

УДК 621.313.3; 621.317.39

А.И.Новик, докт.техн.наук, **А.С.Левицкий**, канд.техн.наук, **Е.Ю.Неболюбов**, канд.техн.наук
(Институт электродинамики НАН Украины, Киев)

КОНТРОЛЬ ВОЗДУШНОГО ЗАЗОРА В МОЩНЫХ ГИДРОГЕНЕРАТОРАХ В ПРОЦЕССЕ ЭКСПЛУАТАЦИИ

Описаны варианты построения системы измерения и регистрации величины воздушного зазора между всеми полюсами ротора и статором гидрогенератора при вращающемся роторе машины. Основой системы является емкостный датчик зазора, разработанный авторами.

Описано варіанти побудови системи вимірювання та реєстрації величини повітряного зазору між всіма полюсами ротора і статором гідрогенератора, коли ротор машини обертається. Основою системи є ємнісний датчик зазору, розроблений авторами.

Одним из важнейших параметров гидрогенератора (ГГ), который необходимо постоянно контролировать, является воздушный зазор (ВЗ) между ротором и статором. Величина ВЗ в значительной мере определяет характеристики генератора и его поведение в процессе эксплуатации, а уменьшение зазора ниже критических значений грозит крупными, дорогостоящими авариями.

В [2] сделан обзор существующих устройств и систем измерения ВЗ. Показано, что наиболее перспективными в настоящее время представляются устройства с использованием емкостных датчиков. Однако опубликованные в литературе сведения о разработанных системах контроля зазора дают лишь самое общее представление о решении этой задачи для работающей машины [4,5].

Институтом электродинамики НАН Украины совместно с ОАО Укрэнерго разработан емкостный измеритель зазора, имеющий ряд преимуществ перед известными измерителями такого типа [1,3,4,6]. Измеритель состоит из емкостного датчика (ЕД), вторичного измерительного преобразователя (ВП) и цифрового отсчетного устройства ЦОУ. Под ЕД в дальнейшем будем подразумевать пластину, содержащую активный, охраняемый и экранирующий электроды, укрепленную на внутренней поверхности статора. Активный электрод вместе с соединительным проводом экранирован от статора и окружающих заземленных предметов эквипотенциальным экраном, благодаря чему исключены паразитные емкости, шунтирующие датчик. Свободной от экранирования оставлена лишь та сторона активного электрода, которая обращена к ротору машины. Вторым электродом измерительного конденсатора является поверхность полюса ротора. Самостоятельно этот комплект (ЕД, ВП и ЦОУ) может использоваться для контроля воздушного зазора на остановленной машине – если "вручную" (например, с помощью крана машинного зала) проворачивать вал и подводить к датчику тот или иной полюс ротора, фиксируя точное положение по минимуму показаний ЦОУ, то можно измерить последовательно зазоры для всех n полюсов. Однако в динамике, т.е. на работающей машине, измерение таким образом невозможно, либо необходимо скоростное цифровое кодирование всех значений $U_{ВЗ}$ (выходного сигнала ВП) с достаточно высокой частотой выборок с последующим анализом посредством ЭВМ очень большого объема полученной информации. Подавляющая часть этой информации является избыточной, по существу, ненужной.

В данной статье рассматриваются альтернативные варианты построения системы контроля зазора, в которых не требуется анализировать абсолютно весь сигнал датчика зазора.

На рис. 1 показан фрагмент сечения зазора гидрогенератора. Обозначения: 1 – сердечник статора; 2 – емкостный датчик зазора; 3 – ротор; 4 – полюса ротора. В работающей машине при вращении ротора мимо активного электрода ЕД последовательно проходят n полюсов в течение каждого оборота. При этом выходной сигнал $U_{ВЗ}$ измерителя, пропорциональный обратной величине емкости

(т.е. прямо пропорциональный зазору), изменяется во времени практически по тому же закону, что и мгновенное значение зазора (некоторое сглаживание имеет место за счет конечной ширины активного электрода датчика) – рис. 2. Очевидно, что минимумы кривой рис. 2 (в моменты t_i , t_{i+1} и т.д. на временной оси) соответствуют моментам прохождения середины каждого полюса ротора мимо середины активного электрода ЕД, и именно в эти моменты возможно получение актуальной информации о величине зазора.

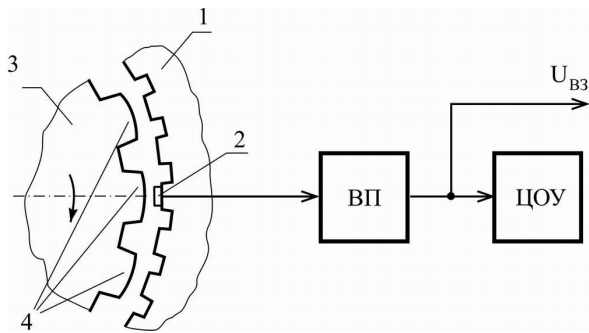


Рис. 1

Если задачей мониторинга является только предупреждение о приближении аварийной ситуации, когда зазор между любым из полюсов ротора и статором становится меньше некоторой критической величины, то система может быть построена относительно просто. Она должна включать в себя компаратор напряжения КН (рис. 3) и формирователь импульсов ФИ "Тревога", например, одновибратор. На один из входов компаратора подается выходное напряжение U_{B3} вторичного измерительного преобразователя, на другой вход – пороговое напряжение установки $U_{уст}$ с потенциометра $R_{уст}$, подключенного к источнику опорного напряжения $U_{оп}$. Даже при кратковременном уменьшении мгновенного значения напряжения U_{B3} ниже значения $U_{уст}$ на выходе КН появляется напряжение высокого уровня, которое через формирователь ФИ запускает соответствующие устройства тревожной сигнализации. Одновременно этот импульс может быть использован в качестве запускающего для устройства выборки-хранения с тем, чтобы запомнить и затем измерить величину зазора.

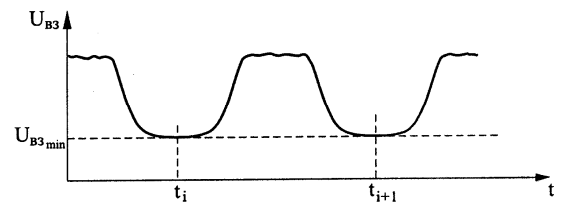


Рис. 2

Для получения полной информации о зазорах по всей окружности ротора, т.е. для всех n полюсов, необходима более сложная система. Структура одного из возможных вариантов показана на рис. 4. Кроме емкостного датчика ЕД и вторичного измерительного преобразователя ВП система содержит: генератор синхронных строб-импульсов ГСИ, совпадающих по времени с моментами прохождения каждого из n полюсов мимо центра электрода ЕД; устройство выборки-хранения УВХ; аналого-цифровой преобразователь АЦП; счетчик строб-импульсов СЧА; датчик метки вала ротора ДМВ, который выдает один импульс за время оборота ротора; оперативное запоминающее устройство ОЗУ и блок управления (на рисунке не показан). Система работает следующим образом. Генератор строб-импульсов ГСИ, синхронизируемый импульсами с ДМВ, вырабатывает n импульсов в течение каждого оборота вала гидрогенератора, причем временное положение строб-импульсов соответствует моментам прохождения мимо ЕД середины каждого из n полюсов ротора. Выходное напряжение вторичного преобразователя U_{B3} поступает на УВХ, и при каждом строб-импульсе значение U_{B3} запоминается, после чего кодируется с помощью АЦП. Цифровой код значения зазора по шине данных ШД передается в ОЗУ, где запоминается в ячейке с адресом, поступающим на ОЗУ одновременно по шине адреса ША. Этот ад-

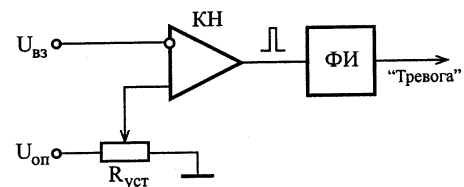


Рис. 3

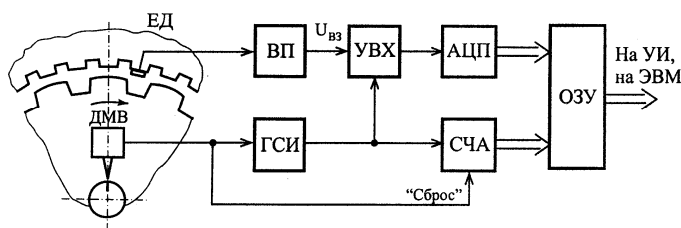


Рис. 4

ресом, поступающим на ОЗУ одновременно по шине адреса ША. Этот ад-

рес отражает условный номер полюса ротора, он формируется на информационных выходах счетчика адреса СЧА, на вход которого подаются импульсы с ГСИ. Один раз за оборот ротора при прохождении метки вала мимо ДМВ счетчик обнуляется по шине сброса, после чего счет начинается снова, и цикл повторяется. В ОЗУ, таким образом, хранится информация о зазорах для всех n полюсов ротора за последний его оборот, причем она привязана к номеру полюса и может быть считана с помощью устройства индикации одновременно с номером полюса. С выхода ОЗУ информация обо всех зазорах может вводиться также в ЭВМ для более глубокого анализа состояния машины (вычисление среднего зазора, построение огибающей полюсов ротора, определение тенденции изменения зазоров с течением времени и т.д.). Если по окружности статора ГГ установить несколько ЕД с аналогичными системами, то использование и обработка в ЭВМ данных со всех датчиков позволит судить не только о дефектах ротора (эксцентриситет, перекос), но и о деформациях статора ГГ (отклонение формы рас-точки от окружности, сдвиг отдельных секторов статора и т.п.) [2].

Несколько слов о компонентах описанной блок-схемы. Большая часть из них не имеет каких-либо особенностей (АЦП, ОЗУ, СЧА, УВХ). Датчик метки вала ДМВ может быть применен любой – на основе оптического, вихретокового, магнитного, емкостного и т.д. принципа действия. Не совсем тривиальным узлом в данной системе является генератор синхронных строб-импульсов. Рассмотрим некоторые возможные варианты его построения.

Наиболее просто ГСИ может быть выполнен в том случае, если систему контроля воздушного зазора предполагается использовать на работающем в штатном режиме генераторе. При этом для формирования строб-импульсов логично использовать синусоидальное напряжение промышленной частоты, вырабатываемое данным генератором. Блок-схема ГСИ показана на рис. 5. Напряжение $U_{ген}$ с

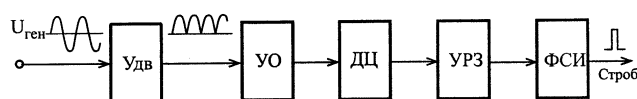


Рис. 5

обмотки статора машины через понижающий трансформатор или другое устройство с Гальванической развязкой входа и выхода подается вначале на удвоитель частоты $U_{дв}$, например, на основе двухполупериодного выпрямителя, а затем на усилитель-ограничитель УО. Из полученного сигнала двойной частоты (в номинале – 100 Гц) с помощью дифференцирующей цепочки ДЦ формируются корот-

кие импульсы, следующие с частотой n имп/с. Через узел регулируемой задержки УРЗ эти импульсы проходят на формирователь строб-импульсов ФСИ и далее на УВХ и СЧА (рис. 4). Узел регулируемой задержки необходим для того, чтобы точно совместить временное положение строб-импульса с моментом прохождения середины полюса ротора мимо активного электрода емкостного датчика ЕД. В большинстве случаев, при постоянной скорости вращения ротора, регулировка задержки требуется один раз при настройке системы. В особых случаях может потребоваться коррекция величины задержки в процессе эксплуатации, например, при изменении режима работы машины. Автоматическая коррекция временного положения строб-импульса может быть выполнена, в частности, на основе использования информации о частоте вращения ротора, с помощью системы поиска минимального значения величины $U_{вз}$ внутри каждого периода этого напряжения или иным образом. Подробно этот вопрос в данной статье не рассматривается.

В тех случаях, когда необходимо контролировать полюсные зазоры при произвольных скоростях вращения ротора машины (в том числе, при так называемых разгонных режимах) и/или при от-

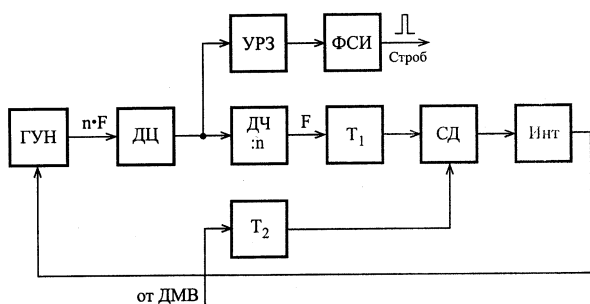


Рис. 6

сутствии возбуждения ротора, когда в обмотках статора контролируемой машины практически отсутствует напряжение, генератор ГСИ необходимо строить по более сложной схеме. Источником опорной частоты при этом может быть только датчик метки вала ДМВ, однако частота его импульсов в n раз меньше частоты прохождения полюсов мимо емкостного датчика зазора. Для формирования сигнала необходимой частоты, жестко привязанного по фазе к временному положению метки вала, может быть использован известный принцип фазовой автоподстройки частоты (ФАПЧ). Блок-схема ГСИ (рис. 6) включает в себя генератор,

управляемый напряжением (ГУН); дифференцирующую цепь ДЦ; делитель частоты ДЧ; два триггера со счетными входами T_1 и T_2 ; синхронный детектор СД; интегрирующее звено Инт; узел регулируемой задержки УРЗ и формирователь строб-импульсов ФСИ.

Импульсы с частотой выходного напряжения ГУН, полученные после ДЦ, направляются через узел задержки УРЗ на формирователь ФСИ аналогично тому, как это осуществляется в описанной выше схеме рис. 5. Одновременно импульсы с ДЦ через делитель частоты ДЧ с коэффициентом деления n (например, счетчик импульсов с модулем n) поступают на счетный вход триггера T_1 . Импульсы от ДМВ подаются на счетный вход аналогичного триггера T_2 . С выходов триггеров прямоугольные напряжения (меандры) с частотой в два раза ниже частоты F вращения ротора машины поступают на два входа (основной и опорный) синхронного детектора СД. С его выхода постоянная составляющая напряжения через интегрирующее звено Инт подается на вход управления частотой ГУН. После вхождения системы ФАПЧ в режим захвата на обоих входах СД частоты сигналов будут равны, при этом частота ГУН будет синхронизирована с точностью до фазы с частотой прохождения полюсов машины мимо ЕД.

Формирователи строб-импульсов ФСИ в обеих описанных схемах (рис. 5 и рис. 6) должны генерировать короткий прямоугольный импульс длительностью $t_{стр}$, намного меньшей времени прохождения условно-плоской части полюса ротора машины мимо ЕД, т.е. $t_{стр} \ll 1/(2nF)$.

Например, если в рабочем режиме частота вращения ротора $F \approx 1$ об/с, $n \approx 100$, откуда $1/(2nF) = 5$ мс, то $t_{стр}$ должно измеряться десятками микросекунд – долями миллисекунды.

В заключение следует заметить, что для нормальной работы описанных систем контроля зазора в динамике (на работающей машине) вторичный преобразователь емкостного датчика должен обладать достаточным быстродействием. Его можно оценить временем установления выходного напряжения $U_{вз}$, которое не должно превышать $1/3$ – $1/5$ четверти периода частоты nF , т.е. в штатном режиме работы машины время установления должно быть не более 1–2 мс.

1. *Гриневиц Ф.Б., Новик А.И.* Измерительные компенсационно-мостовые устройства с емкостными датчиками. – Киев: Наук. думка, 1987. – 112 с.
2. *Левицкий А.С.* Методи та прилади автоматичного вимірювання повітряного зазору в гідрогенераторах // Гідроенергетика України. – 2007. – №4. – С. 29–35.
3. *Левицкий А.С., Новик А.И.* Емкостный датчик измерителя воздушного зазора в гидрогенераторах // Техн. електродинаміка. – 2008. – №2. – С. 68–71.
4. *Новик А.И.* Перспективы использования преобразователей с емкостными датчиками для измерения диагностических параметров в энергомашинах // Праці Інституту електродинаміки НАН України. Зб. наук. праць. – 2008. – Вип. 20. – С. 76–77.
5. *Mikalauskas R., Volkovas V.* Air gap modeling and control possibilities in rotary systems // Ultragarsas. – 2003. – №.1(46). – P. 7 – 11.
6. *Pollock G.B., Lyles I.F.* Vertical hydraulic generators experience with dynamic air gap monitoring // IEEE Transactions on Energy Conversion. – 1992. – № 4. – Vol. 7. – P. 680–688.
7. *Патент України № 86524, МПК G01B 7/14, G01R 27/26.* Спосіб вимірювання повітряного зазору між статором і ротором в гідрогенераторі та пристрій для його реалізації // С.І.Поташник, К.В.Вошинський, О.П.Грубой, А.С.Левицкий, Є.Ю.Неболюбов, А.І.Новік, Г.М.Федоренко, А.К.Шофул. Заявлено 09.11.2007. Опубл. 27.04.2009. Бюл. № 8.

Надійшла 12.05.2009