

УДК 621.35.035 : 537.84

**УСТАНОВКА ДЛЯ ЕЛЕКТРОМАГНІТНОГО ДОЗУВАННЯ
РІДКОГО МЕТАЛУ ПІДВИЩЕНОЇ ПРОДУКТИВНОСТІ**

Ю.М.Гориславець, докт.техн.наук, **О.І.Глухенький**, канд.техн.наук,
В.М.Михальський, докт.техн.наук, **А.В.Токаревський**
Інститут електродинаміки НАН України,
пр. Перемоги, 56, Київ-57, 03680, Україна.

Описано будову і принцип дії установки електромагнітного дозування свинцевих сплавів, яка призначена для виробництва металевих гранул (дробу). Установка включає в себе індукційну каналну піч, рідкометалевий насос, електромагнітний дозатор і водяний кристалізатор. Електромагнітний дозатор реалізує вимушений капілярний розпад (подрібнення) циліндричних струменів рідкого металу в діапазоні 100...400 Гц. Наведено результати експериментальних досліджень, отриманих на установці у вигляді залежностей, що зв'язують діаметр металевих частинок, висоту металу над фільтрою, частоту вимушеного розпаду і коефіцієнт швидкості рідкого металу з діаметром фільтри, що формує струмінь розплаву. Бібл. 6, рис. 6.

Ключові слова: електромагнітний дозатор, рідкий метал, капілярний розпад, гранули, частота, швидкість струменя, діаметр фільтри.

Вступ. Сучасна промисловість значною мірою потребує металевої продукції у вигляді різноманітних гранул, дробу, малих за розміром ливарних заготовок. Такою продукцією є, наприклад, гранули із алюмінію, що використовують як розкислювач сталі або каталізатор при виробництві легкоплавкого галію. Із свинцю отримують мисливський та спортивний дріб, а із олов'яно-свинцевих сплавів – гранули для виробництва композиційних (флюсомістких) припоїв, які випускаються у вигляді волокнистого дроту для ручного і автоматичного паяння деталей. У більшості випадків такі гранули повинні мати круглу форму і однаковий розмір, особливо коли мова йде про виробництво мисливського та спортивного дробу.

Як відомо, отримати зазначену продукцію можна за допомогою електромагнітного дозатора, який реалізує вимушений капілярний розпад струменю рідкого металу [2, 6]. На базі такого дозатора в Інституті електродинаміки НАН України свого часу було розроблено установку для виробництва свинцевого дробу [1], в якій об'єднано процеси плавлення металу за допомогою індукційної каналної печі, стабілізацію рівня рідкого металу в процесі роботи з використанням рідкометалевого насоса, керований розпад струменя розплаву і формування круглих металевих частинок заданого розміру за допомогою електромагнітного дозатора та кристалізацію останніх у водяних плівках. Завантажуючи в таку установку твердий метал у вигляді чушок, на її виході отримують готовий свинцевий дріб. У випадку виробництва на цій установці гранул із олов'яно-свинцевих сплавів з метою отримання композиційних припоїв кристалізація рідких металевих частинок здійснюється не у воді, а в розчині флюсу. Після сушіння отримані таким чином гранули підлягають пресуванню.

Електромагнітний дозатор цієї установки, побудований на базі електромагнітної системи з перехресними магнітним і електричним полями, має вигляд електромагніта змінного струму, у проміжку якого розташовано канал з поздовжнім змінним струмом. Останній підводиться до рідкого металу в каналі кондукційним способом. Частота цього струму співпадає з частотою струму електромагніта і складає 50 Гц. У результаті взаємодії електричного струму в каналі з магнітним полем електромагніта в рідкому металі виникають електромагнітні сили, що змінюються у часі з подвоєною частотою мережі живлення. З метою реалізації можливості керування рівнем електромагнітних зусиль без впливу на швидкість витікання струменя рідкого металу з каналу в дозаторі за рахунок зсуву фаз між магнітним полем електромагніта і струмом в каналі в 90 ел.град. забезпечується відсутність постійної складової цих сил.

Таким чином, розпад (подрібнення) струменя рідкого металу в дозаторі відбувається з постійною частотою 100 Гц для всіх розмірів дробу, що виробляється цією установкою. А це означає, що масова продуктивність її суттєво залежить від розміру дробу. Так, якщо продуктивність установки при отриманні свинцевого дробу діаметром 5 мм складає приблизно 300 кг/год (що є досить прийнятною величиною), то вже при діаметрі 4 мм вона знижується до 150 кг/год, а при 2 мм сягає всього ~20 кг/год.

Підвищити продуктивність установки (особливо при виробництві дробу малих діаметрів) можна двома шляхами: за рахунок збільшення кількості струменів рідкого металу, що витікають з каналу дозатора, та за рахунок підвищення частоти розпаду самих струменів.

Метою цієї роботи є ознайомлення читачів з розробленою новою установкою підвищеної продуктивності для виробництва свинцевого дробу (гранул) та отриманими на ній результатами експериментальних досліджень.

Схемо-технічна та конструктивна будова установки. На рис. 1 показано схематичне зображення розробленої установки. Вона, як і попередня установка [1], складається з індукційної каналної печі, рідкометалевого насоса, електромагнітного дозатора і водяного кристалізатора.

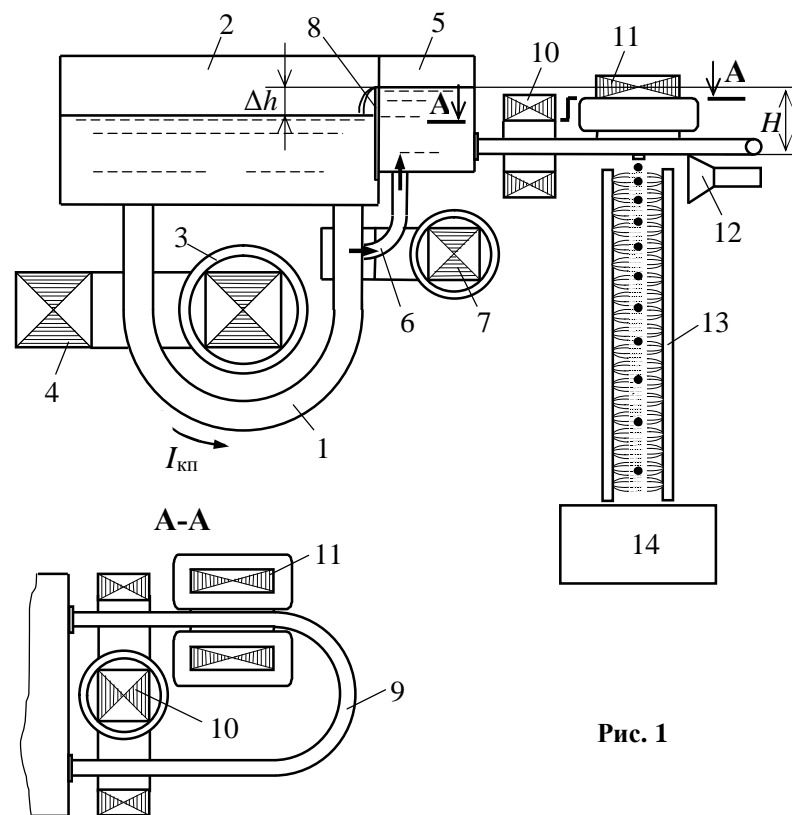


Рис. 1

Індукційна піч установки, призначена для плавлення і приготування свинцевого сплаву, включає в себе канал 1 круглого поперечного перерізу, ванну (плавильний відсік) 2 та індуктор печі 3 з магнітопроводом 4. Канал і ванна печі виконані з немагнітної сталі. Плавлення металу в ванні здійснюється електричним струмом $I_{кп}$, що наводиться індуктором в каналі печі.

Рідкометалевий насос установки служить, з одного боку, для перемішування розплаву, а з іншого – для підтримання стабільного рівня рідкого металу в робочому відсіку 5 дозатора. В установці використовується насос магнітодинамічного типу [4], який складається з каналу 6 і електромагніта змінного струму 7. Гідродинамічний напір розплаву в ньому створюється за рахунок взаємодії наведеного індуктором печі в каналі 1 електричного струму $I_{кп}$ з магнітним полем електромагніта. Насос працює в режимі, за яким його напір перевищує різницю рівнів металу Δh між робочим і плавильним відсіками. При цьому залишок розплаву, що утворюється в робочому відсіку, перегікає в плавильний відсік через гідравлічну засувку 8, яка виставляється на потрібну для роботи електромагнітного дозатора висоту. Тим самим за рахунок переливу забезпечується стабілізація рівня металу в робочому відсіку дозатора незалежно від його рівня в плавильному відсіку, де він постійно змінюється в проце-

сі роботи в результаті витрати рідкого металу (через канал дозатора) і періодичної загрузки у ванну твердого металу (чушок).

Електроживлення печі і насоса установки здійснюється від трифазної промислової мережі. Індукційна піч живиться від фазної напруги через тиристорний регулятор напруги, що дозволяє регулювати активну потужність печі в широких межах. Живлення електромагніта рідкометалевого насоса забезпечується через автотрансформатор від фази мережі, сусідньої по відношенню до фази, яка живить піч. Це дозволяє отримати фазовий зсув між струмом в каналі печі і магнітним полем електромагніта близький до нуля, що забезпечує максимальне значення гідродинамічного напору насоса.

Описані вище схемо-технічні і конструктивні рішення індукційної каналної печі і рідкометалевого насоса цієї установки практично нічим не відрізняються від аналогічних елементів, що використовуються в конструкції раніше розробленої установки [1]. Основна відмінність нової установки полягає в електромагнітному дозаторі, в якому електромагнітні зусилля створюються за рахунок взаємодії змінного електричного струму в каналі, що наводиться індукційним шляхом, з постійним магнітним полем електромагніта. На рис. 1 показано схематичне зображення такого дозатора, який включає в себе замкнутий канал 9, в якому за допомогою індуктора 10 наводиться електричний струм. До складу дозатора також входить електромагніт постійного струму 11, в проміжку якого знаходиться робоча частина каналу з фільтрами, що формують циліндричні струмені рідкого металу. Індуктор дозатора живиться від системи, яка має здатність незалежно регулювати напругу (від 0 до 270 В) і частоту в діапазоні 100...400 Гц. Оскільки в цьому дозаторі використовується електромагніт постійного струму, то електромагнітні сили в каналі змінюються з частотою, яку задає ця система (без постійної складової сил). Під дією зазначених сил і відбувається подрібнення струменів рідкого металу, які витікають з робочої частини каналу. Частота дозування при цьому не є фіксованою, тобто не прив'язана до частоти промислової мережі.

Система живлення індуктора електромагнітного дозатора побудована на базі перетворювача частоти і включає в себе власне перетворювач частоти (ПЧ) з однофазним виходом та зовнішню систему керування (СК) (рис. 2, а). Розроблена система керування забезпечує незалежне регулювання вихідних напруги U і частоти F за рахунок формування спеціальної характеристики перетворювача [3]. Сигнали $U_{завод}$ і $F_{завод}$ на блок-схемі рис. 2, а задають необхідні значення напруги і частоти ПЧ.

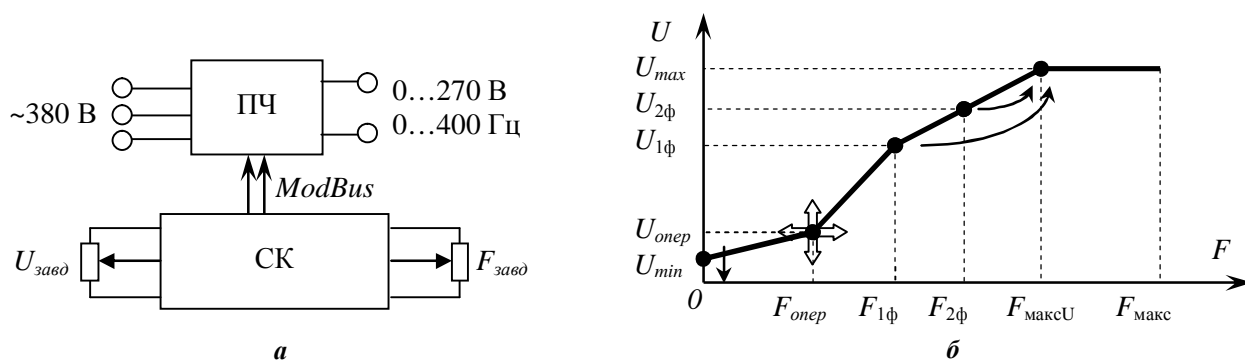


Рис. 2

На рис. 2, б представлена типова характеристика U/F перетворювача частоти, яка може бути задана своїми характерними точками. Спеціальна характеристика перетворювача формується для конкретного навантаження згідно з вимогами технологічного процесу. Точка характеристики $[U_{опер}; F_{опер}]$ може бути задана дистанційно централізованим керуючим органом та змінюватися в процесі роботи. Це дає можливість використання перетворювача як джерела синусоїдальної напруги з повністю незалежним регулюванням вихідної напруги і частоти. Для цього точка характеристики U_{min} встановлюється в нуль, а всім іншим характерним точкам ($[U_{1ф}; F_{1ф}]$; $[U_{2ф}; F_{2ф}]$), крім точки $[U_{опер}; F_{опер}]$, надається максимальне значення. Таким чином, з'являються умови для оперативного довільного регулювання характеристики U/F перетворювача та окремого завдання робочої частоти і напруги за допомогою зовнішньої системи керування.

Отримані за допомогою електромагнітного дозатора (в результаті вимушеного капілярного розпаду струменя металу) частинки розплаву під дією сил поверхневого натягу набувають сферичної форми. Для більшості металів це можливо за умови захисту розплаву струменя від окислення, оскільки

ки оксидна плівка, яка утворюється на поверхні рідкої частинки, перешкоджає формуванню сферичної поверхні. В розробленому дозаторі такий захист організовано за рахунок вдування нейтрального газу (азоту, аргону, гелію) у виток струменя. Для цього спеціально розроблено систему газопіддуву, за допомогою якої захисний газ подається в район фільтри, що формує струмінь рідкого металу заданого діаметра.

Візуальне спостереження і контроль за подрібненням струменя металу і утворенням сферичних частинок здійснюється за допомогою стробоскопічного джерела імпульсного світла (стробоскопа) (поз. 12 на рис. 1). З метою синхронізації імпульсів світла і процесу дозування рідкого металу живлення стробоскопа здійснюється від того ж самого перетворювача частоти, який живить канал електромагнітного дозатора.

Кристалізація отриманих таким чином сферичних частинок рідкого металу відбувається у водяному кристалізаторі 13, який формує горизонтальні плівки води, розташовані вертикально одна за одною. Конструкція кристалізатора забезпечує створення плівок шириною до 10 см, що дозволяє охолоджувати в них до трьох струменів металу одночасно. Перетинаючи при вільному падінні послідовно ці плівки, частинки металу охолоджуються і кристалізуються (твердіють). Закристалізовані частинки (дріб) збираються у ємності 14.

Результати експериментальних досліджень. Розпад циліндричного струменя рідкого металу, що витікає через отвір (фільтру) каналу, який здійснюється під дією періодичних електромагнітних сил, можна вважати граничним випадком порційного електромагнітного дозування розплаву. При цьому найбільш ефективно цей процес протікає, коли частота вимушених коливань (частота електромагнітних сил) співпадає з власною частотою поздовжніх коливань струменя, яка для ідеальної рідини згідно з представленням Релея [5] дорівнює

$$v = \frac{u}{\lambda} = \frac{u}{\sqrt{2\pi d}}, \quad (1)$$

де u – швидкість струменя, λ – довжина хвилі, при якій фактор наростання збурень максимальний, d – діаметр струменя, який приблизно дорівнює діаметру отвору. Такий режим називають резонансним.

Швидкість струменя (у відсутності постійної складової електромагнітного тиску), в свою чергу, визначається як

$$u = \zeta \sqrt{2gH}, \quad (2)$$

де ζ – коефіцієнт швидкості, g – прискорення сил земного тяжіння, H – висота (рівень) металу над отвором.

Таким чином, при заданому діаметрі отвору d і виставленій за допомогою засувки 8 (рис. 1) висоті рідкого металу H можна підібрати таку частоту електромагнітних сил (за допомогою перетворювача, що живить канал дозатора), яка забезпечить резонансний режим розпаду струменя рідкого металу, тобто буде виконуватися умова $F = v$.

Для ідеальної рідини діаметр утворених таким чином сферичних частинок d_c зв'язаний з діаметром струменя (отвору фільтри) d співвідношенням

$$d_c = d \cdot \sqrt[3]{3\pi / \sqrt{2}} \approx 1,88d. \quad (3)$$

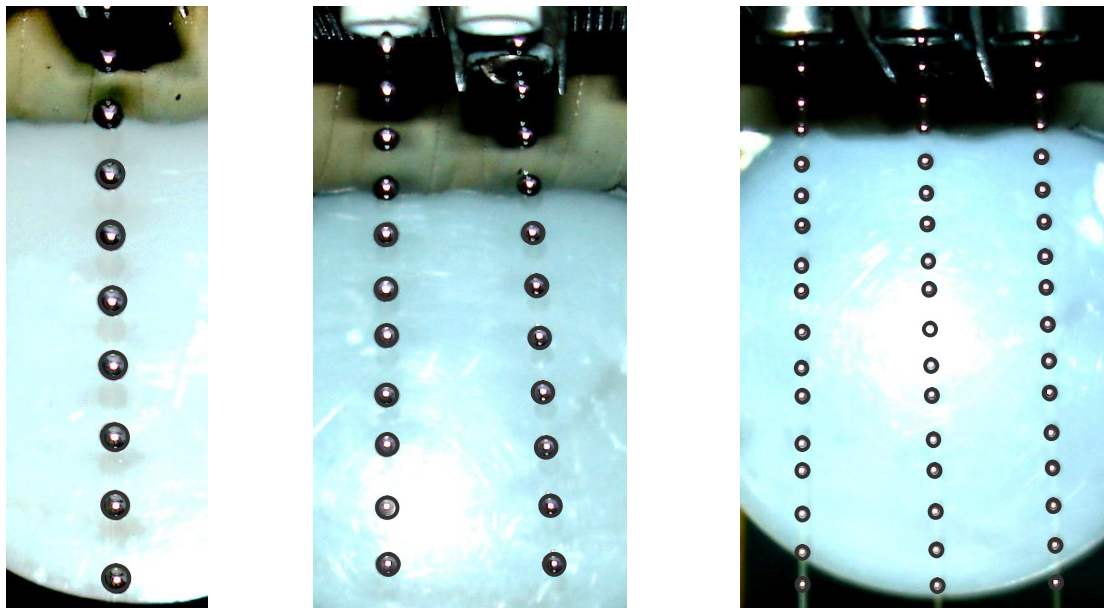
Одним із основним критеріїв, що характеризують умови розпаду циліндричного струменя рідкого металу під дією електромагнітних сил, є магнітне число Ейлера:

$$Eu_m = \tilde{p} / \rho u^2, \quad (4)$$

де \tilde{p} – амплітуда змінного в часі електромагнітного тиску над отвором, що розвивається електромагнітними силами, ρ – густина рідкого металу. Критерій Eu_m визначає відношення електромагнітного тиску до швидкісного напору струменя. Як показали виконані раніше експериментальні дослідження, надійний регулярний розпад рідкометалевого струменя безпосередньо у його виток (практично на першій хвилі коливання) відбувається за умови $Eu_m \geq 0,1$. По мірі відхилення частоти вимушених сил від власної частоти коливань струменя для отримання чіткого його розпаду рівень силової електромагнітної дії необхідно збільшувати, при цьому магнітне число Ейлера може досягати значення 0,5 і навіть більше.

На рис. 3 представлено фотографії процесу розпаду циліндричних струменів рідкого металу (розплаву свинцю), який реалізується за допомогою розробленого електромагнітного дозатора. На рис. 3, а зображено розпад одного струменя металу діаметром $d = 2,8$ мм на частоті 180 Гц, рис. 3, б демонструє розпад двох струменів діаметром $d = 2$ мм на частоті 240 Гц і на рис. 3, в показано процес

подрібнення одночасно трьох струменів металу діаметром $d = 1,2$ мм на частоті 340 Гц. Діаметр утворених при цьому частинок розплаву відповідно склав $d_{\text{ч}} = 4, 3$ і 2 мм. Таким чином, по відношенню до електромагнітного дозатора на промисловій частоті продуктивність розробленої установки зростає в



a

б

в

Рис. 3

першому, другому і третьому випадках в 1,8, 4,8 і 10,2 разів, що склало приблизно 270, 300 і 195 кг/год. відповідно.

Залежність між діаметром струменя (фільтри) та розміром частинок, на які він розпадається, є важливою технологічною характеристикою електромагнітного дозатора, яка дозволяє, виходячи з потрібного розміру частинок, визначити необхідний для їхнього отримання діаметр фільтри. Експериментальні дослідження процесу вимушеного капілярного розпаду струменів рідкого металу на електромагнітному дозаторі підвищеної продуктивності підтвердили одержану раніше (на дозаторі з частотою дозування 100 Гц) залежність між розміром дробу та діаметром фільтри. На рис. 4 показано отриману експериментально залежність $d_{\text{ч}}/d$ та залежність відносної довжини хвилі збурення λ/d від діаметра фільтри. За $d_{\text{ч}}$ приймалися максимальні значення діаметрів сферичних частинок, які можна було експериментально отримати для заданого діаметра фільтри. Довжина хвилі λ при цьому розраховувалася, виходячи з рівності об'ємів отриманої сферичної частинки діаметром $d_{\text{ч}}$ та циліндричного відрізка струменя діаметром d і довжиною λ , тобто $\lambda = 2d_{\text{ч}}^3/3d^2$. Як видно з рисунка, обидва співвідношення в залежності від діаметра фільтри не є постійними величинами. Це свідчить про те, що насправді умови, отримані Релеєм (рівняння (1, 3)), не враховують реальних фізичних властивостей і режимів течії рідкого металу. В діапазоні діаметрів фільтри від 0,8 до 3,6 мм і, відповідно, розмірів частинок від 1,5 до 5 мм співвідношення $d_{\text{ч}}/d$ змінюється від 1,81 до 1,38 (а не дорівнює 1,88), а співвідношення λ/d – в діапазоні 3,97...1,73 (а не становить $\sqrt{2\pi} \cong 4,44$).

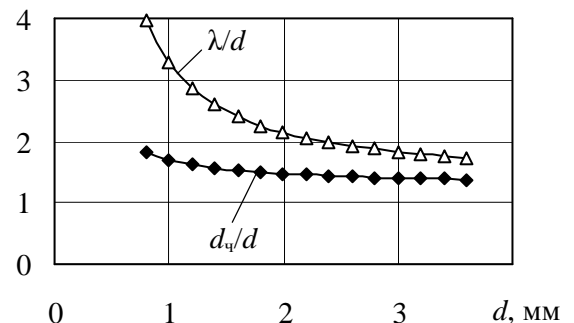


Рис. 4

Швидкість струменя рідкого металу при експериментальному дослідженні визначалася за довжиною λ та відомою частотою розпаду струменя ν , яка дорівнювала частоті перетворювача F ,

$$u = \lambda \nu = (2d_q^3/3d^2)\nu. \quad (5)$$

Одержані у відповідності з виразом (5) значення швидкості разом з заміряним рівнем металу над фільтрою H дозволяють, виходячи з (2), визначити коефіцієнт швидкості ζ . На рис. 5 представлені швидкість струменя u , рівень металу H та коефіцієнт швидкості ζ в залежності від діаметра фільтри d при частоті вимушеного капілярного розпаду $\nu = 100$ Гц. Остання крива демонструє суттєву залежність коефіцієнта швидкості ζ від розміру фільтри. Так, у діапазоні діаметрів фільтри від 0,8 до 3,6 мм значення ζ змінюються від 0,38 до 0,84. Особливо суттєве зниження цього коефіцієнта спостерігається для відносно малих діаметрів фільтри. Це призводить до того, що, наприклад, для забезпечення швидкості витікання металу, що дорівнює 0,32 м/с, через фільтру діаметром 0,8 мм необхідно, щоб рівень розплаву над фільтрою був висотою 36 мм, а для фільтри 3,6 мм при майже вдвічі більшій швидкості (0,62 м/с) необхідно менший рівень металу H (28 мм). Цим якраз і пояснюється U-подібний характер залежності H від d .

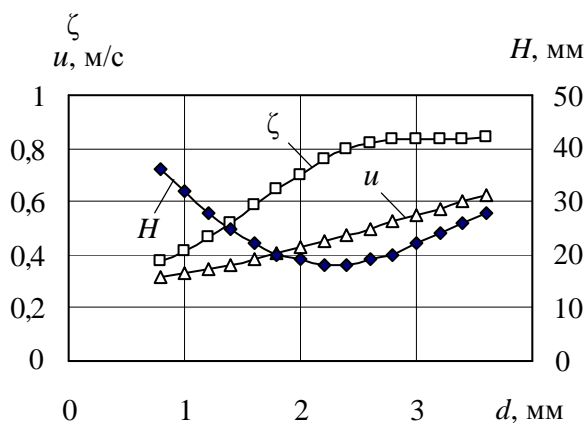


Рис. 5

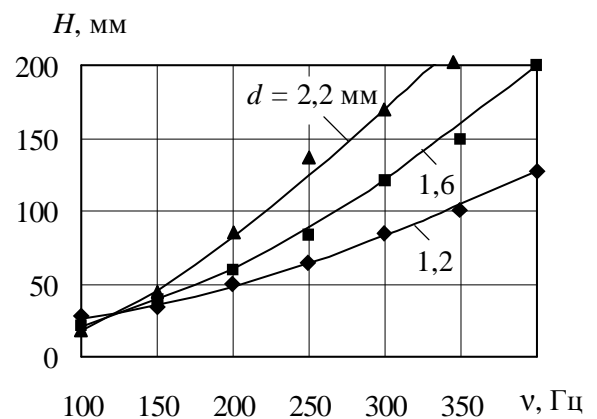


Рис. 6

Експериментальні дослідження вимушеного капілярного розпаду на більш високих частотах також виявили певну залежність коефіцієнта ζ від швидкості струменя рідкого металу. Враховуючи цю обставину, за другу важливу технологічну характеристику електромагнітного дозатора було одержані експериментально для кожної фільтри залежності між висотою металу H та частотою вимушеного капілярного розпаду ν . На рис. 6, як приклад, показано ці залежності для трьох діаметрів фільтри: 1,2, 1,6 і 2,2 мм. Отримані залежності дозволяють по виставленому (стабілізованому) рівню рідкого металу визначати для кожної фільтри робочу частоту, яка забезпечує отримання монодисперсних гранул (дробу) відповідного розміру.

Висновки. Розроблено установку для електромагнітного дозування свинцю і сплавів на його основі підвищеної продуктивності, яка реалізує вимушений капілярний розпад циліндричних струменів рідкого металу. Підвищення продуктивності установки досягається за рахунок збільшення кількості струменів (до трьох) та частоти їхнього розпаду. Експериментально отримано основні технологічні (робочі) характеристики установки у вигляді залежностей, які зв'язують діаметр фільтри, що формують струмені рідкого металу, з діаметром отриманих монодисперсних частинок (гранул, дробу), висотою розплаву над фільтрами і частотою вимушеного розпаду циліндричних струменів рідкого металу.

1. Гориславец Ю.М., Малахов В.В., Глухенький А.И. Магнитогидродинамическая установка для производства свинцовой дроби // Техн. электродинамика. – 1997. – №6. – С. 68–69.
2. Колесниченко А.Ф., Казачков И.В., Водянюк В.О., Лысак Н.В. Капиллярные МГД течения со свободными границами. – К.: Наук. думка, 1988. – 176 с.
3. Михальський В.М., Соколов В.М. Перетворювачі частоти, напруги та струму з векторною широтно-імпульсною модуляцією // Праці ІЕД НАН України. – 2008. – № 20. – С. 65–67.
4. Полищук В.П., Цин М.Р., Горн Р.К., Дубоделов В.И., Погорский В.К., Трефняк В.А. Магнитодинамические насосы для жидких металлов. – К.: Наук. думка, 1989. – 256 с.

5. Рэлей Дж. Теория звука. – М.: Гостехиздат, 1955. – Т. 2. – 475 с.

6. Шидловский А.К., Гориславец Ю.М., Глухенький А.И. Электромагнитные системы для дозирования жидких металлов. – К.: ИЕД НАН Украины, 2011. – 208 с.

УДК 621.35.035: 537.84

УСТАНОВКА ДЛЯ ЭЛЕКТРОМАГНИТНОГО ДОЗИРОВАНИЯ ЖИДКОГО МЕТАЛЛА ПОВЫШЕННОЙ ПРОИЗВОДИТЕЛЬНОСТИ

Ю.М.Гориславец, докт.техн.наук, А.И.Глухенький, канд.техн.наук, В.М.Михальский, докт.техн.наук, А.В.Токаревский

Институт электродинамики НАН Украины,
пр. Победы, 56, Киев-57, 03680, Украина.

Описаны устройство и принцип действия установки электромагнитного дозирования свинцовых сплавов, предназначенной для производства металлических гранул (дробин). Установка включает в себя индукционную канальную печь, жидкометаллический насос, электромагнитный дозатор и водяной кристаллизатор. Электромагнитный дозатор реализует вынужденный капиллярный распад (дробление) цилиндрических струй жидкого металла в диапазоне 100...400 Гц. Представлены результаты экспериментальных исследований, полученные на установке, в виде зависимостей, связывающих диаметр металлических частиц, высоту металла над фильерой, частоту вынужденного распада и коэффициент скорости жидкого металла с диаметром фильеры, формирующей струю расплава. Библ. 6, рис. 6.

Ключевые слова: электромагнитный дозатор, жидкий металл, капиллярный распад, гранулы, частота, скорость струи, диаметр фильеры.

INSTALLATION FOR ELECTROMAGNETIC BATCHING OF LIQUID METAL WITH HIGH PRODUCTIVITY

Yu.M.Goryslavets, O.I.Glukhenkyi, V.M.Mykhalskyi, A.V.Tokarevskyi
Institute of Elektrodynamics National Academy of Science of Ukraine,
Peremogy, 56, Kyiv-57, 03680, Ukraine.

Structure and principle of operation of the installation for electromagnetic batching of lead alloys which is intended for production of metallic granules (shot) are described. The installation includes induction channel furnace, liquid-metal pump, electromagnetic batcher and water mold. Electromagnetic batcher implements forced capillary decay (fragmentation) of cylindrical jet of liquid metal in the range of 100...400 Hz. Obtained on this installation experimental results are presented. They are functions relating the diameter of metal particles, the height of metal over die, the frequency of induced decay and the rate coefficient of liquid metal with diameter of die, forming jet of melt. References 6, figures 6.

Key words: electromagnetic batcher, liquid metal, capillary decay, granules, frequency, velocity of jet, diameter of die.

1. Gorislavets Yu.M., Malakhov V.V., Glukhenkii A.I. Magnetohydrodynamic installation for production of leadshot // Tekhnichna elektrodynamika. – 1997. – №. 6. – Pp. 68–69. (Rus)

2. Kolesnichenko A.F., Kazachkov I.V., Vodyanyuk V.O., Lysak N.V. Capillary MHD flows with free boundaries. – Kyiv: Naukova dumka, 1989. – 176 p. (Rus)

3. Mykhalskyi V.M., Sobolev V.M. Frequency, voltage and current converters with vector pulse-width modulation // Pratsi Instytutu Elektrodynamiky Natsionalnoi Akademii Nauk Ukrainy. – 2008. – №. 20. – Pp. 65–67. (Ukr)

4. Polishchuk V.P., Gorn M.P., Dubodelov V.I., Pogorskii V.K., Trefniak V.A. Magnetodynamic pumps for liquid metals. – Kyiv: Naukova dumka, 1989. – 256 p. (Rus)

5. Rayleigh J. Theory of sound. – Moskva: Gostekhizdat, 1955. – Vol. 2. – 475 p. (Rus)

6. Shidlovskii A.K., Gorislavets Yu.M., Glukhenkii A.I. Electromagnetic systems for batching of liquid metals. – Kyiv: Institut Elektrodynamiky Natsionalnoi Akademii Nauk Ukrainy, 2011. – 208 p. (Rus)

Надійшла 11.06.2012

Received 11.06.2012