

УДК 621.314

## ДОСЛІДЖЕННЯ ДИНАМІЧНИХ ПРОЦЕСІВ У ВИСОКОЧАСТОТНИХ ПРИСТРОЯХ КОРЕКЦІЇ КОЕФІЦІЄНТА ПОТУЖНОСТІ

**В.В.Рогаль**, канд.техн.наук, **Ю.С.Демченко**,  
**Національний технічний університет України "Київський політехнічний інститут"**,  
**Україна, 03056, м.Київ, проспект Перемоги, 37.**

*Розглянуто основні методи корекції коефіцієнта потужності. В середовищі MATLAB (додаток Simulink) побудовано моделі коректора, що працюють згідно з "граничним" методом керування. Проведено дослідження роботи високочастотних пристроїв корекції коефіцієнта потужності. Вказані діаграми струму дроселя та напруги на навантаженні коректора. Створено нову модель коректора зі схемою додаткової комутації транзистора, що є більш стійкою до зменшення опору навантаження. Запропоновано новий алгоритм пуску коректора при попередньо зарядженому фільтруючому конденсаторі. Бібл. 3, рис. 1.*

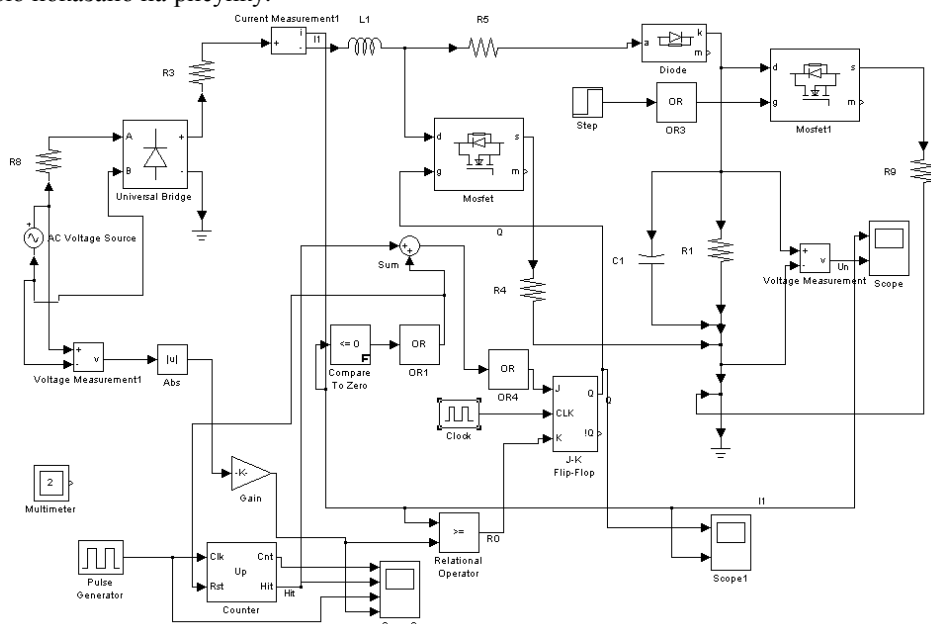
**Ключові слова:** коректор коефіцієнта потужності, "граничний" метод керування, модель.

Включення в мережу змінного струму нелінійних навантажень (світильників з газорозрядними лампами, імпульсних джерел живлення) приводить до того, що споживаний цими пристроями струм має імпульсний характер з великим відсотком вмісту високих гармонік. Через це можуть виникати проблеми електромагнітної сумісності при роботі різного устаткування [2]. Для зменшення негативного впливу перетворювача на живлячу мережу використовуються коректори коефіцієнта потужності (ККП).

Методи корекції можна умовно розділити на низькочастотні і високочастотні [3]. Якщо частота роботи коректора набагато вища за частоту живлячої мережі – це високочастотний коректор, інакше – низькочастотний. В схемах з підвищенням напруги здебільшого використовуються такі методи високочастотної корекції: метод "граничного" керування, метод керування по піковому або середньому значенню струму [1].

**Дослідження динамічних процесів у коректорі.** В середовищі MATLAB були розроблені моделі ККП, що працюють згідно з "граничним" методом керування. Проведено дослідження роботи моделей ККП із зворотним зв'язком (33) та без нього. При дослідженні використовувалися діаграми струму дроселя і напруги на навантаженні.

При дослідженні реакції обох моделей на зміну опору навантаження виявлено, що при зменшенні цього опору в два рази струм дроселя моделі без 33 виявився значно спотвореним – спостерігається стрибок струму. У даному випадку транзистор VT1 перебуває в закритому стані, так як відсутній сигнал з датчика нульового струму. Тому для усунення спотворення струму дроселя необхідно додатково відкривати силовий ключ VT1. Для цього до вже існуючої моделі коректора було додано схему додаткової комутації транзистора. Модель ККП із даною схемою показано на рисунку.



Сигнал керування на силовий ключ VT1 подається від J-K тригера. За встановлення тригера в стан логічної одиниці відповідає сигнал з датчика нульового струму (ДНС). ДНС реалізований на основі двох елементів: вимірювач струму (Current Measurement) та блок порівняння з нулем (Compare To Zero). За

встановлення тригера в стан логічного нуля відповідає сигнал, що отримується шляхом порівняння миттєвого значення струму дроселя L1 та опорного сигналу. Порівняння здійснюється блоком Relational Operator. Для отримання опорного сигналу використовується блок Gain, що множить вхідну напругу на певний коефіцієнт k.

Схема додаткової комутації транзистора складається з генератора прямокутних імпульсів Pulse Generator та лічильника імпульсів Counter. Сигнал із виходу переповнення лічильника Hit подається на J-вхід тригера. Блок Sum використовується для підсумовування сигналів, що надходять від ДНС та лічильника.

Також проведено дослідження пуску коректора. З'ясовано, що амплітуда пускового струму приблизно в п'ять разів перевищує амплітуду струму дроселя в усталеному режимі. Для уникнення даного недоліку запропоновано новий алгоритм пуску коректора, який полягає в тому, що спочатку при підключенні пристрою до мережі відбувається заряджання фільтруючого конденсатора через додатковий зарядний пристрій. Після того, як напруга на конденсаторі піднялася до певного рівня, вмикається коректор. Отримані у даному випадку діаграми свідчать, що попереднє заряджання конденсатора таки дійсно покращує пуск коректора.

**Висновки.** Моделювання роботи високочастотного ККП показало, що при стрибкоподібному зменшенні опору навантаження в моделі коректора без ЗЗ спостерігається значне спотворення струму дроселя. Даний недолік можна усунути шляхом додаткових комутацій силового транзистора. Виявлено, що при пуску коректора амплітуда струму дроселя може значно перевищувати амплітуду струму в усталеному режимі роботи пристрою. Для зменшення амплітуди пускового струму доцільно застосовувати алгоритм пуску коректора із попереднім заряджанням фільтруючого конденсатора.

1. Васильев А.О., Худяков В.Ф., Хабузов В.А. Анализ современных методов и технических средств коррекции коэффициента мощности у импульсных источников питания // Силовая электроника. – 2004. – № 2.
2. Еськин Д. Контроллеры корректоров коэффициента мощности L656X // Новости электроники. – 2009. – № 3.
3. Климов В.П., Федосеев В.И. Схемотехника однофазных корректоров коэффициента мощности. // Практическая силовая электроника. – 2002. – № 8.

УДК 621.314

#### **Исследование динамических процессов в высокочастотных устройствах коррекции коэффициента мощности**

**В.В. Рогаль**, канд. техн. наук, **Ю.С. Демченко**,

**Национальный технический университет Украины "Киевский политехнический институт",  
Украина, 03056, г. Киев, проспект Победы, 37.**

*Рассмотрены основные методы коррекции коэффициента мощности. В среде MATLAB (дополнение Simulink) построены модели корректора, которые работают согласно "предельному" методу управления. Проведено исследование работы высокочастотных устройств коррекции коэффициента мощности. Указаны диаграммы тока дроселя и напряжения на нагрузке корректора. Создана новая модель корректора со схемой дополни-тельной коммутации транзистора, которая является более устойчивой к уменьшению сопротивления на-грузки. Предложен новый алгоритм пуска корректора при предварительно заряженном фильтрующем конденсаторе. Библ. 3, рис. 1.*

**Ключевые слова:** корректор коэффициента мощности, "предельный" метод управления, модель.

#### **Research of dynamic processes in the high-frequency devices of correction of power-factor**

**V.V.Rohal, Yu.S.Demchenko**

**National Technical University of Ukraine "Kyiv Polytechnic Institute",  
Peremogy, 37, 03056, Kyiv, Ukraine.**

*The basic methods of correction of power-factor are considered. The models of corrector, which work according to the borderline control method, are built in the MATLAB environment (addition Simulink). Research of work of high-frequency devices of correction of power-factor is conducted. The diagrams of current of throttle and voltage on load of power factor corrector are indicated. The new model of corrector with an additional switching circuit of the transistor was created, which is more steady to reduction of resistance of load. The new algorithm of starting of corrector with precharged capacitor filter is offered. References 3, figure 1.*

**Key words:** power factor corrector, borderline control method, model.

1. Vasilev A.O., Khudiakov V.F., Khabuzov V.A. Analysis of modern methods and technical means of correction of power-factor at the impulsive power supplies // Silovaia elektronika. – 2004. – № 2.(Рус.).
2. Yeskin D. Controllers of power factor correctors L656X. // Novosti elektroniki. – 2009. – №3.(Рус.).
3. Klimov V.P., Fedoseev V. I. Circuitry of single-phase power factor correctors. // Prakticheskaia silovaia elektronika. – 2002. – № 8.(Рус.).

Надійшла 04.01.2012

Received 04.01.2012