

УДК 621.313.322-81

СИНХРОННО-АСИНХРОННІ ТУРБОГЕНЕРАТОРИ В СТРУКТУРІ ГЕНЕРУЮЧИХ ПОТУЖНОСТЕЙ ЕНЕРГОСИСТЕМ. НАУКОВІ ОСНОВИ СТВОРЕННЯ ТА ЇХНЯ ЕКСПЛУАТАЦІЯ

О.І.Титко, чл.-кор. НАН України, **Ю.М.Васьковський**, докт.техн.наук,
Інститут електродинаміки НАН України,
пр. Перемоги, 56, Київ-57, 03680, Україна.

Розглянуто переваги застосування синхронно-асинхронної структури генеруючих потужностей для енергосистеми. Для цього запропоновано універсальний тип синхронно-асинхронних турбогенераторів на основі застосування зовнішньої демпферної системи. Наведено результати досліджень процесів і науково обґрунтовано нові способи виконання проблемних вузлів для таких машин. Бібл. 4, рис. 1.

Ключові слова: синхронно-асинхронні турбогенератори, демпферна система ротора, активна і реактивна потужність, фізичні процеси, динамічна стійкість.

Одним із напрямків удосконалення структури генеруючих потужностей енергосистеми України є створення та впровадження турбогенераторів нового типу – синхронно-асинхронних турбогенераторів (САТ), які мають розширені функціональні можливості у порівнянні з традиційними синхронними турбогенераторами (СТГ). Зберігаючи усі переваги СТГ, синхронно-асинхронні турбогенератори мають підвищений рівень статичної та динамічної стійкості і суттєво кращі характеристики в асинхронних режимах роботи. З метою стабілізації напруги мережі САТ можуть тривалий час працювати в асинхронних режимах, споживаючи з мережі надлишок реактивної потужності. При достатній кількості САТ перехідні процеси в енергосистемі можуть мати аперіодичний характер без саморозгойдування. При спільному застосуванні САТ і статичних джерел реактивної потужності передача енергії на далекі відстані близька до процесу передачі постійного струму. Переваги синхронно-асинхронної структури генеруючих потужностей підтверджено досвідом експлуатації одного із типів турбогенераторів, що розглядається – АСТГ-200, два блоки яких встановлено на Бурштинській ТЕС.

Формування оптимальної структури генеруючих потужностей енергетики, визначення кількості САТ, конкретних вузлів, їхнього розташування та необхідних параметрів складає окрему важливу науково-технічну задачу, яка вирішується з урахуванням не лише технічних, але й соціально-економічних чинників.

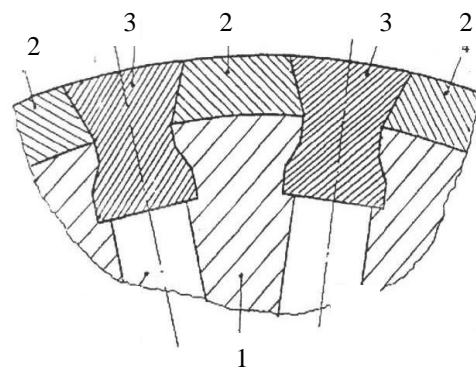
Однією з головних особливостей САТ у порівнянні з СТГ є наявність потужної демпферної системи ротора (ДСР) [3], винесеної у повітряний проміжок. Вона складається з фігурних клинів 3 і вставок 2, які виконано з феромагнітного електропровідного матеріалу (рисунок), і у своєму об'єднанні вони формують єдину електропровідну систему, яка виступає у повітряний проміжок над феромагнітними зубцями 1. У синхронному режимі САТ «не відчуває» наявності ДСР, генератор має оптимальні значення індуктивних параметрів і може тривало працювати в синхронному режимі. В асинхронних режимах у ДСР індуються вихрові струми, причому внаслідок більшого діаметра ДСР реальний повітряний проміжок зменшується, а САТ має підвищений коефіцієнт потужності.

В Інституті електродинаміки НАН України проведено комплекс наукових досліджень для обґрунтування ефективності таких машин з метою розроблення оптимальних технічних рішень щодо конструкції САТ. Досліджено електромагнітні і теплові процеси в статорі і в роторі САТ у різних режимах його роботи. В статорі САТ, перш за все, досліджувалися процеси в кінцевих зонах, оскільки САТ, згідно з умовами його роботи, може тривалий час працювати в режимах зі споживанням реактивної потужності, а також у режимі компенсатора. Обґрунтовано ефективність запропонованих способів виконання торцевих зон без глибоких скосів і прорізів. Проаналізовано виконання розрізів у зубцях крайніх пакетів статора. Показано, що виконання протічок хоч і призводить до зменшення втрат у зубцях, але суттєво зменшує і їхню механічну міцність. З огляду на те, що зменшення втрат у порівнянні з зубцями без розрізів складає 25...30%, то за умови достатнього охолодження крайніх пакетів можливе їхнє виконання без розрізів зубців.

Досліджено віброзбуджуючі сили, що діють на статор САТ. Показано, що при переході в асинхронний режим вібрації статора суттєво зменшуються [1]. Досліджено ефективність різних варіантів виконання решітчастих екранів торцевих зон, які захищають зубцеву зону від полів розсіювання.

Досліджено нагрів ротора САТ у різних режимах роботи: синхронних, асинхронних, при статорному і роторному збудженнях і т.п.

Отримано результати досліджень динамічної стійкості таких генераторів, в т.ч. при різній кількості обмоток збудження на роторі [4]. При цьому показники динамічної стійкості в таких машинах суттєво поліпшу-



ються. Віднайдено способи виконання систем збудження, які найбільш ефективно забезпечують динамічну стійкість САТ. Також отримано і науково обґрунтовано ряд нових способів виконання вузлів ротора для забезпечення високої його механічної міцності [2].

Проведений комплекс досліджень дозволив підготувати відповідне науково-методичне та конструкторське забезпечення для створення найближчим часом потужних САТ для їхнього подальшого впровадження в структуру генеруючих потужностей електроенергетики України.

1. *Васьковський Ю.М., Турчин О.І., Гераскін О.А.* Дослідження віброзбуджуючих сил потужних турбогенераторів в синхронному та асинхронному режимах // Праці Інституту електродинаміки НАН України. – №28. – 2011. – С. 48–54.

2. *Заявка на патент України № 08575 H02K 19/16, 08.07.11.* Спосіб установки бандажного кільця на ротор турбогенератора / Титко О.І., Ахременко В.Л. Позитивне рішення від 17.01.2012.

3. *Патент України № 70660 А 7 H02K/26.* Ротор із зовнішньою демпферною системою / Счастливий Г.Г., Титко О.І., Зозулін Ю.В. і ін. // Промислова власність. – 2004. – № 10.

4. *Титко А.І., Васьковський Ю.Н.* Синхронно-асинхронные турбогенераторы. – К.: Наукова думка, 2010. – 247 с.

УДК 621.313.322-81

СИНХРОННО-АСИНХРОННЫЕ ТУРБОГЕНЕРАТОРЫ В СТРУКТУРЕ ГЕНЕРИРУЮЩИХ МОЩНОСТЕЙ ЭНЕРГОСИСТЕМ. НАУЧНЫЕ ОСНОВЫ СОЗДАНИЯ И ИХ ЭКСПЛУАТАЦИЯ

А.І.Титко, чл.-корр. НАН України, **Ю.Н.Васьковський**, докт.техн.наук,

Інститут електродинаміки НАН України,

пр. Перемоги, 56, Київ-57, 03680, Україна.

Рассмотрены преимущества использования синхронно-асинхронной структуры генерирующих мощностей для энергосистемы. Для этого предложен универсальный тип синхронно-асинхронных турбогенераторов на основе использования внешней демпферной системы. Приведены результаты исследований процессов и научно обоснованы новые способы исполнения проблемных узлов для таких машин. Библи. 4, рис. 1.

Ключевые слова: синхронно-асинхронные турбогенераторы, демпферная система ротора, активная и реактивная мощность, физические процессы, динамическая устойчивость.

SYNCHRONOUS-ASYNCHRONOUS TURBOGENERATORS IN STRUCTURE OF GENERATING CAPACITIES OF POWER SUPPLY SYSTEMS. SCIENTIFIC BASES OF CREATION AND THEIR OPERATION

O.I.Titko, Ju.M.Vaskovskiy,

Institute of Electrodynamics National Academy of Ukraine,

Peremogy, 56, Kiev-57, 03680, Ukraine.

Advantages to a power supply system of use of synchronous-asynchronous structure of generating capacities are considered. For this purpose the universal type of synchronous-asynchronous turbogenerators is offered on the basis of use external buffer systems. Research of processes and a scientific substantiation of new ways of making of problem units for such machines is resulted. References 4, figure 1.

Key words: synchronous-asynchronous turbogenerators, buffer system of a rotor, active and jet capacity, physical processes, dynamic stability.

1. *Vaskovskiy Ju.M., Turchin O.I., Geraskin O.A.* Researches vibration stimulating forces of powerful turbogenerators in synchronous and asynchronous modes // Pratsi Instytutu elektrodynamiky NAN Ukrainy. – 2011. – №28. – Pp. 48–54. (Ukr)

2. *Zaiavka na patent Ukrainy 08575 H02K 19/16, 08.07.11.* Way of installing of the tread ring at the turbogenerator rotor / O.I.Titko, V.L.Akhremenko. Pozytyvne rishennia vid 17.01.2012. (Ukr)

3. *Patent Ukraine 70660 A 7 H02K/26.* Rotor with external buffer system. Scshastlivyi G.G., Titko O.I., Zozulin Ju.V. // Promyslova Vlasnist. – 2004. – № 10. (Ukr)

4. *Titko A.I., Vaskovskii Ju.N.* Synchronous-asynchronous turbogenerators. – Kyiv: Naukova dumka, 2010. – 247 p. (Rus)

Надійшла 20.01.2012

Received 20.01.2012