

УДК 621.314

АНАЛИЗ ЭЛЕКТРОМАГНИТНЫХ ПРОЦЕССОВ В ОДНОФАЗНОМ ТРЕХУРОВНЕВОМ ПОЛУПРОВОДНИКОВОМ ПРЕОБРАЗОВАТЕЛЕ

С.В.Брованов, М.А.Дыбко, Е.В.Гришанов, Новосибирский государственный технический университет, пр. Карла Маркса, 20, Новосибирск, 630092, Россия.

Исследован характер гладкой составляющей тока средней линии в звене постоянного тока однофазного трехуровневого полупроводникового преобразователя с емкостным делителем. Приведенный анализ базируется на использовании комбинаций состояний ключей преобразователя при применении алгоритмов векторной ШИМ. Получено аналитическое соотношение для гладкой составляющей тока средней линии, позволяющее проводить анализ низкочастотной составляющей спектра этого тока. Работа выполнена по государственному контракту № 13.G36.31.0010 от 22.10.2010 г. Библ. 2, табл. 1, рис. 2.

Ключевые слова: многоуровневый преобразователь, векторная ШИМ, ток средней линии.

Многоуровневые полупроводниковые преобразователи частоты в настоящее время применяются во многих системах преобразования электрической энергии. К таким системам, прежде всего, относятся: автономные системы энергообеспечения (в том числе на базе возобновляемых источников), системы электроснабжения подвижных объектов, системы накопления электрической энергии и электропривод. Использование многоуровневых преобразователей частоты значительно повышает энергетическую эффективность системы, а также качество электрической энергии [1]. Во многих системах преобразования энергии, таких как системы электроснабжения подвижных объектов и авиационные системы электроснабжения, требования к массогабаритным показателям регламентируются крайне жестко и задача выбора пассивных элементов (индуктивные фильтры, конденсаторы звена постоянного тока) становится более сложной для разработчика. С другой стороны, жесткие требования к качеству генерируемой электрической энергии вынуждают увеличивать емкости конденсаторов звена постоянного тока, чтобы минимизировать влияние пульсаций постоянного напряжения на показатели качества электрической энергии. Поэтому задача выбора конденсаторов в звене постоянного тока многоуровневого преобразователя является актуальной при разработке подобных систем. Выбор сводится к заданию уровня пульсаций напряжения исходя из величины переменной составляющей тока в конденсаторе. Для рассматриваемого класса преобразователей расчет и анализ переменной составляющей тока в конденсаторах является непростой задачей, решению которой посвящена данная работа.

На рис. 1 показана схема рассматриваемого однофазного трехуровневого преобразователя [2].

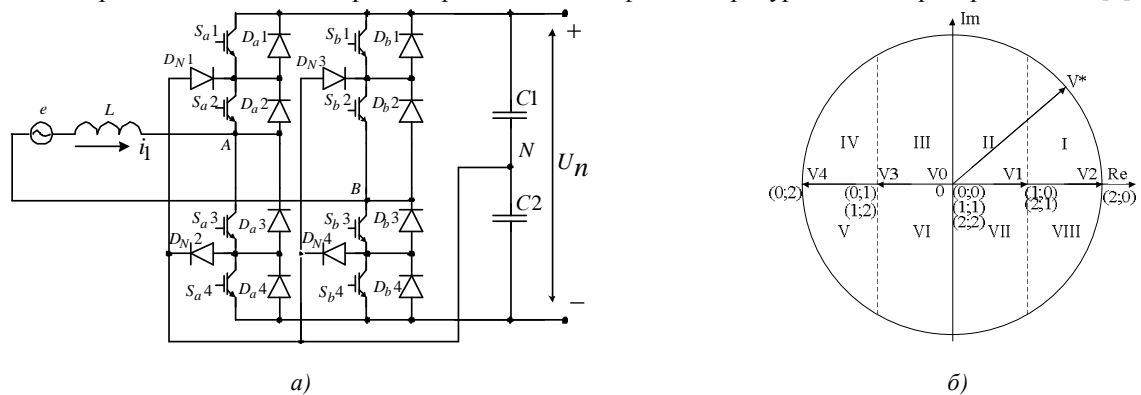


Рис. 1

Весовые коэффициенты образующих векторов в каждом из восьми регионов (рис. 1, б) представлены в таблице.

Регионы I и VIII	Регионы II и VII	Регионы III и VI	Регионы IV и V
$\begin{cases} \tau_{11} = 2 - 2 \cdot V^* \cdot \cos(\vartheta) \\ \tau_{12} = -1 + 2 \cdot V^* \cdot \cos(\vartheta) \end{cases}$	$\begin{cases} \tau_{21} = 2 \cdot V^* \cdot \cos(\vartheta) \\ \tau_{20} = 1 - 2 \cdot V^* \cdot \cos(\vartheta) \end{cases}$	$\begin{cases} \tau_{33} = -2 \cdot V^* \cdot \cos(\vartheta) \\ \tau_{30} = 1 + 2 \cdot V^* \cdot \cos(\vartheta) \end{cases}$	$\begin{cases} \tau_{44} = -1 - 2 \cdot V^* \cdot \cos(\vartheta) \\ \tau_{43} = 2 + 2 \cdot V^* \cdot \cos(\vartheta) \end{cases}$

Известно, что каждая комбинация ключей в преобразователе подключает точки A и B к положительной или отрицательной шине, либо к средней точке N звена постоянного тока, рис. 1, а. Поэтому, используя весовые коэффициенты, соответствующие тем комбинациям состояний ключей, которые влияют на формирование тока i_N , можно получить аналитическое соотношение для гладкой составляющей данного тока (\tilde{i}_N). Предполагая, что ток i_1 – синусоидальный, и пренебрегая гармониками ШИМ в токе средней линии \tilde{i}_N , запишем для него соотношение:
$$\tilde{i}_N = i_1 \cdot \sum_{q=1}^8 \left[F_q \sum_k \tau_k \left(\frac{1 \pm K}{2} \right) \right],$$
 где q – номер региона, k – индекс весового коэффициента (табл.), F_q – переключающая функция региона, равная единице при $V^* \in q$ и нулю – при $V^* \notin q$, $K \in [-1; 1]$ – коэффициент использования избыточных комбинаций. Это соотношение отражает функцию гладкой составля-

ющей тока средней линии. Используя данное соотношение, можно вычислить амплитуды наиболее значимых гармоник низкочастотной составляющей спектра тока \tilde{i}_N . На рис. 2 показаны диаграммы гладкой составляющей тока средней линии для $K = -1; 0$ и амплитуды второй $I_{N(2)}^*$ и четвертой $I_{N(4)}^*$ гармоник, определяющих низкочастотные пульсации тока средней линии и напряжений конденсаторов звена постоянного тока. График на рис. 2, в отражает зависимость $I_{N(2)}^*$ и $I_{N(4)}^*$ от глубины модуляции M и θ , где θ – угол отставания первой гармоники входного тока и первой гармоники напряжения, формирующегося между точками А и В.

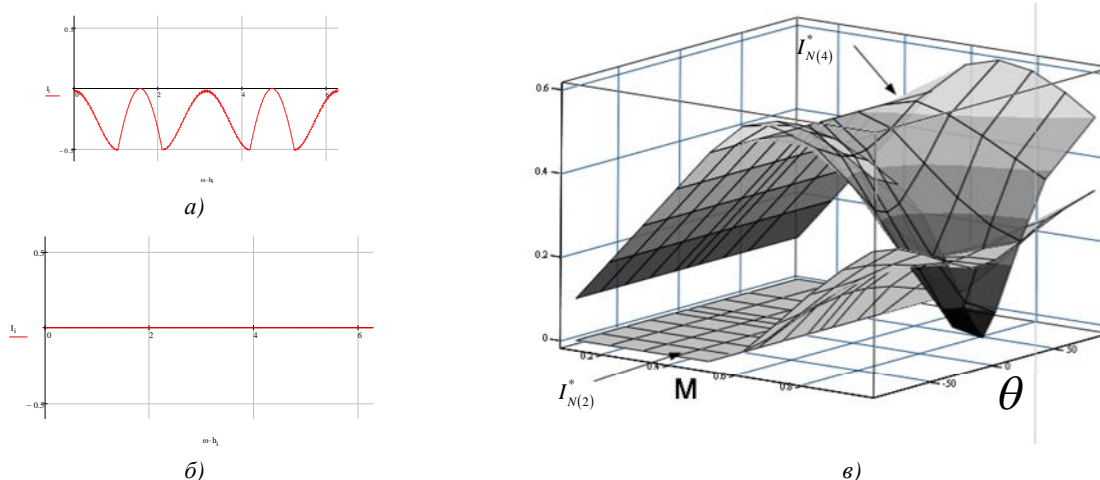


Рис. 2

Из приведенных графиков видно, что при нулевом коэффициенте K ток средней линии не содержит низших гармоник и его гладкая составляющая равна нулю. В динамических режимах, когда возникает необходимость поддерживать баланс напряжений на конденсаторах, это приводит к управлению преобразователем с ненулевым коэффициентом K . В результате в токе средней линии возникают пульсационные составляющие, которые зависят от значений M и θ . Из рис. 2, в видно, что в зависимости от M и θ низкочастотные пульсации в токе i_N и напряжениях конденсаторов будут определяться в большей степени второй или четвертой гармоникой.

Таким образом, полученное соотношение можно использовать для анализа пульсационной составляющей тока средней линии и напряжений на конденсаторах звена постоянного тока.

1. Leopoldo G. Franquelo, Jose Rodriguez, Jose I. Leon, Samir Kouro, Ramon Portillo, Maria A.M. Prats. The Age of Multilevel Converters Arrives // IEEE Industrial electronics Magazine. – 2008. – June. – Pp. 28–39.

2. Brovanov S.V., Kharitonov S.A., Dybko M.A., Grishanov E.V. A New Approach for Current Calculation in a Single-phase Three-level NPC Converter With Space Vector PWM // International Conference on Computational Technologies in Electrical and Electronics Engineering Sibercon-2010. Volume II. – Irkutsk Listvyanka, Russia, July, 2010. – Pp. 639–644.

Аналіз електромагнітних процесів в однофазному триврівневому напівпровідниковому перетворювачі
С.В.Брованов, М.А.Дибко, Є.В.Гришанов, Новосибірський державний технічний університет,
пр. Карла Маркса, 20, Новосибірськ, 630092, Росія.

Досліджено характер гладкої складової струму середньої лінії у ланці постійного струму однофазного триврівневого напівпровідникового перетворювача з ємнісним дільником. Представлений аналіз базується на використанні комбінації стану ключів перетворювача при використанні алгоритмів векторної ШІМ. Одержано аналітичне співвідношення для гладкої складової струму середньої лінії, яке дозволяє проводити аналіз низькочастотної складової спектра цього струму. Роботу виконано за державним контрактом № 13.G36.31.0010 від 22.10.2010 р. Бібл. 2, табл. 1, рис. 2.

Ключові слова: багаторівневий перетворювач, векторна ШІМ, струм середньої лінії.

Electromagnetic Analysis Of A Single-Phase Three-Level NPC Converter

S.V.Brovanov, M.A.Dybko, E.V.Grishanov,
Novosibirsk state technical university, Karla Marksa av., 20, 630092, Novosibirsk, Russia.

The paper presents an exploration of the neutral point current without PWM harmonics in a three-level single phase NPC converter. The analysis is based on the switching states and the Space vector PWM concepts. An analytical equation for neutral point current without PWM harmonics is obtained. The equation allows to analyze the low frequency harmonics of the current. The work is carried out under the State contract No. 13.G36.31.0010 dated as of October 22, 2010. References 2, table 1, figures 2.

Key words: Multilevel NPC converter, Space vector PWM, Neutral point current.

1. Leopoldo G. Franquelo, Jose Rodriguez, Jose I. Leon, Samir Kouro, Ramon Portillo, Maria A.M. Prats. The Age of Multilevel Converters Arrives // IEEE Industrial electronics Magazine. – 2008. – June. – Pp. 28–39.

2. Brovanov S.V., Kharitonov S.A., Dybko M.A., Grishanov E.V. A New Approach for Current Calculation in a Single-phase Three-level NPC Converter With Space Vector PWM // International Conference on Computational Technologies in Electrical and Electronics Engineering Sibercon-2010. Volume II. – Irkutsk Listvyanka, Russia, July, 2010. – Pp. 639–644.

Надійшла 15.12.2011

Received 15.12.2011