

ДОСЛІДЖЕННЯ АВАРІЙНИХ РЕЖИМІВ КАСКАДНИХ ТРАНСФОРМАТОРІВ СТРУМУ ЗА РОЗМИКАННЯ ЇХНІХ ВТОРИННИХ КІЛ

А.В. Журахівський, докт.техн.наук, **Ю.А. Кенс**, канд.техн.наук, **О.М. Равлик**, докт.техн.наук,
Р.Я. Ференсович
Національний університет «Львівська політехніка»,
вул. С. Бандери, 12, Львів, 79013, Україна. E-mail: femary@ukr.net

У статті наведено створену авторами розрахункову схему каскадного двоступеневого трансформатора струму для комп'ютерної симуляції режимів його роботи за розмикання під навантаженням вторинних кіл. Проведено аналіз результатів комп'ютерного розрахунку усталених та перехідних режимів досліджуваного каскадного трансформатора струму типу ТОМ-765 за розкорочення його вторинних обмоток із врахуванням втрат активної потужності в магнітопроводах верхнього та нижнього ступенів. Одержані розрахункові осцилограми відображають характер протікання процесів у відповідних ступенях каскадного трансформатора струму за режиму розмикання його вторинних кіл. Бібл. 13, табл. 2, рис. 5.

Ключові слова: каскадний двоступеневий трансформатор струму, розрахункова схема, верхній та нижній ступені, втрати активної потужності, розмикання вторинних кіл, вторинне навантаження, усталений та перехідний режими.

Трансформатори струму (ТС) у складі систем генерації, розподілу та споживання електричної енергії є важливою ланкою їхніх кіл вимірювання, релейного захисту та автоматики, керування тощо, оскільки забезпечують дані пристрої відповідною вхідною інформацією.

Нормативні документи забороняють розмикати під навантаженням вторинні кола ТС за протікання струму в їхньому первинному колі [7]. За такого режиму різко зростає магнітний потік в осерді ТС, що призводить до періодичного його насичення внаслідок відсутності розмагнічувальної магніторушійної сили вторинної обмотки. В результаті за рахунок великої швидкості зміни потокозчеплення вторинної обмотки ТС у цій обмотці індукуються високовольтні імпульси напруги, небезпечні для обладнання вторинних кіл і, насамперед, для обслуговуючого персоналу електроустановок. За такого режиму також зростають втрати активної потужності у магнітопроводі ТС, що призводить до перегрівання осердя, пошкодження його ізоляції та ізоляції обмоток і навіть до вибуху ТС [3, 4].

У наявних джерелах аналізу режимів роботи ТС із феромагнітними осердями за розмикання їхніх вторинних обмоток, на наш погляд, приділено недостатньо уваги. Водночас варто відзначити, що у відомих публікаціях Б.С. Стогнія, І.М. Сироти, В.В. Рогози, В.А. Черненко, Є.М. Танкевича, О.Д. Дроздова, В.А. Гармаша, А.В. Степанова та інших наведені результати всеохоплюючих та ґрунтовних досліджень усталених і перехідних режимів роботи одноступеневих та каскадних ТС з використанням створених ними комп'ютерних та фізичних моделей, результатом яких стали розробка, випробування та впровадження нових типів ТС з феромагнітними осердями та покращеними функціональними характеристиками.

Аварійні ж режими роботи ТС з розмиканими їхніми вторинними колами розглянуто лише у [1, 3, 4, 6], де запропоновано можливі шляхи захисту вторинних кіл ТС від індукованих перенапруг та унеможливлення даних аварійних режимів. Однак, на наш погляд, сьогодні теоретичні та практичні дослідження таких режимів роботи ТС проведені у недостатньому обсязі, як і не впроваджено в експлуатацію ефективного та дієвого пристрою захисту ТС від наднапруг, що виникають за обривів у колах вторинних обмоток ТС та підключеного до них навантаження. На нашу думку, пристрій захисту ТС від перенапруг за обривів його вторинного кола потрібний, в першу чергу, для застосування в ТС електроустановок із номінальною напругою 500 – 750 кВ. Такі ТС дуже вартісні та наслідки від їхніх ушкоджень набагато більші від вартості самих ТС. Якщо за обриву зовнішнього вторинного кола всередині ТС пошкодиться його ізоляція і тривало горітиме електрична дуга, системна аварія неминуха з усіма негативними наслідками, що призводять також до великих матеріальних витрат та можливого ураження персоналу (вибух ТС, що викликає масштабну системну аварію, ураження персоналу підстанції тощо). Наприклад, за даними виробника [5] орієнтовна вартість ТС ($U_{ном} = 750$ кВ) типу ТОМ-765 становить 1 млн. грн.

Метою роботи є проведення аналізу усталених та перехідних режимів роботи каскадного дво-ступеневого ТС на прикладі ТС типу ТОМ-765 за розмикання його вторинних кіл, а також оцінка ефективності запропонованого пристрою захисту ТС від перенапруг за обривів його вторинного кола.

Для проведення досліджень авторами створено розрахункову схему досліджуваного ТС (рис. 1) та здійснено комп'ютерну симуляцію аварійних режимів розкорочення його вторинних кіл із використанням програмного середовища «RE» [10], яке дозволяє створювати ефективні розрахункові схеми об'єктів електроенергетичних систем і всебічно досліджувати як усталені, так і перехідні їхні режими роботи.

Трансформатор струму типу ТОМ-765 є опорним двоступеневим ТС, виготовленим на номінальну напругу 750 кВ електричних мереж промислової частоти 50 Гц [5, 11, 12]. Основні його технічні параметри та характеристики: номінальна напруга – 750 кВ; найбільша напруга обладнання – 787 кВ; номінальний первинний струм – 4000 А; номінальний вторинний струм – 1 А; кількість вторинних обмоток – 5, з них для вимірювань – 1, для захисту – 4; номінальне вторинне навантаження з коефіцієнтом потужності $\cos \varphi_2 = 0,8$ В·А: для вимірювальної обмотки – 30, для захисної обмотки – 40; класи точності: вимірювальної обмотки – 0,2S, захисної обмотки – 10P [2].

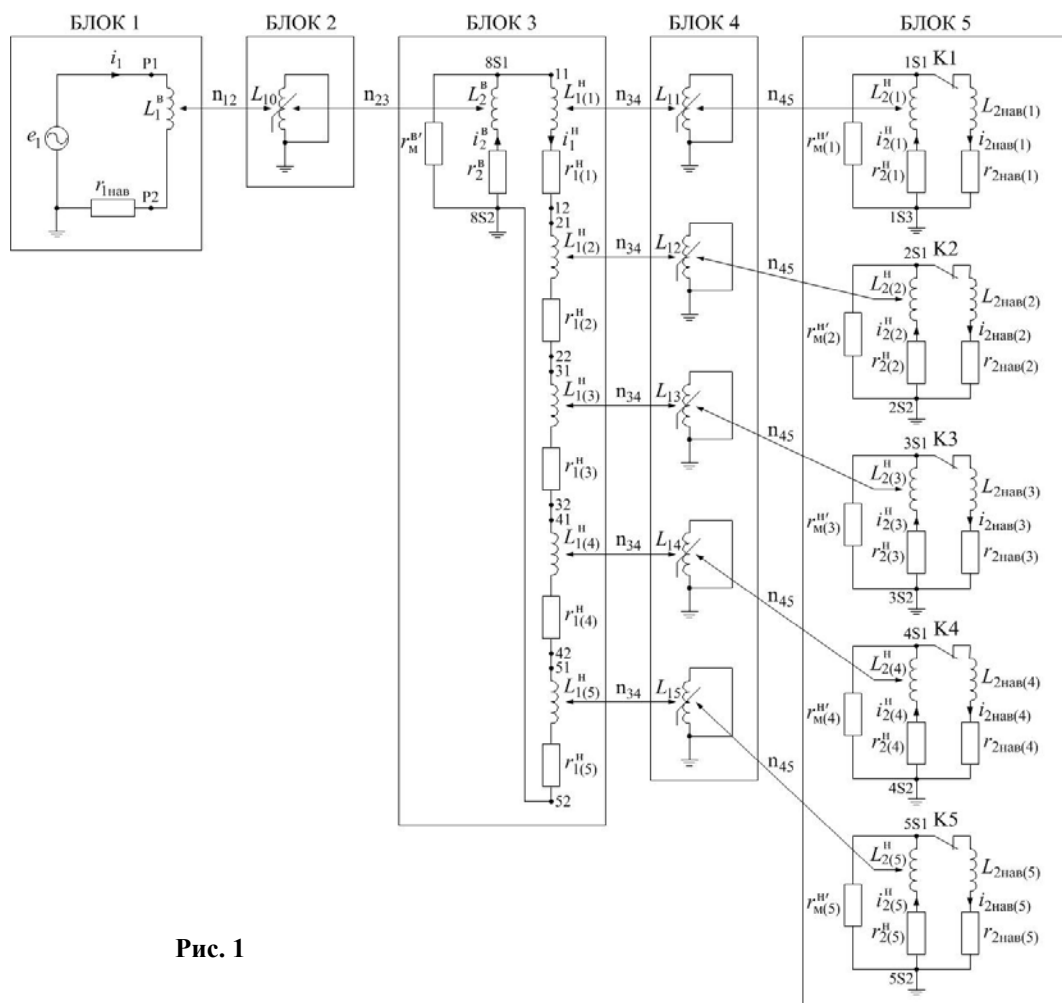


Рис. 1

Осердя нижнього ступеня трансформатора, на яке намотана вимірювальна обмотка класу точності 0,2S, виконане з аморфної сталі марки 5БДСР, яка характеризується високою магнітною індукцією насичення і високою початковою магнітною проникністю [13]. Магнітопроводи з захисними обмотками виконані з електротехнічної сталі «Чешская». Магнітопровід верхнього ступеня містить дві частини: одну з електротехнічної сталі «Чешская» для забезпечення роботи пристроїв РЗА, під'єднаних до захисних обмоток нижнього ступеня, та іншу з аморфної сталі марки 5БДСР для забезпечення відповідного класу точності трансформації первинного струму для вимірювальної обмотки нижнього ступеня. В розрахунковій схемі ТС типу особливості конструкції та матеріал осердь враховані у відповідних вебер-амперних характеристиках обмоток $\Psi = f(i_{\text{нам}})$.

Блок 1 розрахункової схеми моделює в ТС первинний синусоїдний струм промислової частоти 50 Гц із заданою амплітудою (ЕРС джерела живлення e_1 та опір навантаження $r_{1\text{нав}}$). L_1^B – індуктивність розсіювання первинної обмотки ТС (індекси «в» і «н» відповідно позначають верхній та нижній ступені трансформатора). У блоці 2 параметри нелінійної індуктивності L_{10} задані у відповідності до вебер-амперної характеристики первинної обмотки верхнього ступеня. У блоці 3 задаються параметри вторинної обмотки верхнього ступеня трансформатора (r_2^B, L_2^B) та розподілені параметри підключеної до цієї обмотки первинної обмотки нижнього ступеня каскадного ТС ($r_{1(1)}^H, L_{1(1)}^H, \dots, r_{1(5)}^H, L_{1(5)}^H$). Зведений до вторинної сторони верхнього ступеня активний опір r_{m^B} симулює втрати активної потужності у магнітопроводі верхнього ступеня ТС.

У блоці 4 параметри нелінійних індуктивностей (L_{11}, \dots, L_{15}) задані відповідно до вебер-амперних характеристик конкретних обмоток нижнього ступеня. У блоці 5 задані параметри вторинних обмоток нижнього ступеня ТС ($r_{2(1)}^H, L_{2(1)}^H, \dots, r_{2(5)}^H, L_{2(5)}^H$), параметри їхніх вторинних навантажень ($r_{2\text{нав}(1)}, L_{2\text{нав}(1)}, \dots, r_{2\text{нав}(5)}, L_{2\text{нав}(5)}$) та зведені до вторинної сторони опори $r_{m(1)}^H, \dots, r_{m(5)}^H$, які симулюють втрати активної потужності у магнітопроводах нижнього ступеня ТС. Ключі К1, ..., К5 симулюють розмикання вторинних кіл досліджуваного ТС. Коефіцієнти n_{12} і n_{34} дорівнюють одиниці, а коефіцієнти n_{23} і n_{45} – коефіцієнтам трансформації трансформаторів відповідних ступенів.

Параметри розрахункової схеми ТС типу отримані та розраховані за відомими виразами на основі відповідних даних та інформації, отриманої від виробника ТС типу ТОМ-765: фізичних параметрів осердь (вага, магнітний матеріал, геометричні розміри, число витків обмоток тощо), каталожних даних ТС тощо [2, 5, 11, 12]. Параметри розрахункової схеми ТС відповідають (співвідносяться) для кожного каскаду відомій Т-подібній розрахунковій схемі ТС.

Нижче наведено величини параметрів розрахункової схеми (рис. 1). *Верхній ступінь*: для симуляції номінального синусоїдного первинного струму каскадного ТС приймаємо $e_1 = E_m \cdot \sin(\omega t) = 1000000 \cdot \sin(\omega t)$ В; $r_{1\text{нав}} = 176,8$ Ом; $x_1^B = 0,00000011875$ Ом; $r_2^B = 0,1$ Ом; $x_2^B = 0,0095$ Ом; $r_{m^B} = 1165,7$ Ом; $n_{12} = 1$; $n_{23} = 200$. *Нижній ступінь*: $r_{1(1)}^H = r_{1(2)}^H = r_{1(3)}^H = r_{1(4)}^H = r_{1(5)}^H = 0,01$ Ом; $x_{1(1)}^H = 0,00075$ Ом; $x_{1(2)}^H = x_{1(3)}^H = x_{1(4)}^H = x_{1(5)}^H = 0,001$ Ом; $r_{2(1)}^H = r_{2(2)}^H = r_{2(3)}^H = r_{2(4)}^H = r_{2(5)}^H = 1$ Ом; $x_{2(1)}^H = x_{2(2)}^H = x_{2(3)}^H = x_{2(4)}^H = x_{2(5)}^H = 0,095$ Ом; $r_{m(1)}^H = 124991,1$ Ом; $r_{m(2)}^H = r_{m(5)}^H = 37370,9$ Ом; $r_{m(3)}^H = r_{m(4)}^H = 48169,2$ Ом; $n_{34} = 1$; $n_{45} = 20$. Вебер-амперні характеристики обмоток каскадного ТС типу ТОМ-765 наведені у табл. 1.

Таблиця 1

Первинна обмотка верхнього ступеня									
$\Psi_1^B, \text{Вб}$	0	0,00097	0,0017	0,00311	0,0092	0,0106	0,0112	0,0113	0,0119
$i_{\text{нав}}, \text{А}$	0	3,535	9,346	18,173	49,069	59,875	67,908	94,106	140,113
$\Psi_1^B, \text{Вб}$	0,0121	0,0123	0,0126	0,0152					
$i_{\text{нав}}, \text{А}$	188,212	313,686	941,058	56568,542					
Обмотка 1S1–1S3 (вимірювальна обмотка класу точності 0,2S)									
$\Psi_{1(1)}^H, \text{Вб}$	0	0,00122	0,00378	0,0126	0,0218	0,026	0,0273	0,0302	0,0336
$i_{\text{нав}}, \text{А}$	0	0,00587	0,0118	0,0214	0,0284	0,0334	0,0354	0,0422	0,0561
$\Psi_{1(1)}^H, \text{Вб}$	0,0378	0,0428	0,0514						
$i_{\text{нав}}, \text{А}$	0,0804	0,135	282,843						
Обмотки 2S1–2S2, 5S1–5S2 (захисні обмотки класу точності 10P)									
$\Psi_{1(2,5)}^H, \text{Вб}$	0	0,0192	0,0595	0,215	0,25	0,292	0,313	0,315	0,334
$i_{\text{нав}}, \text{А}$	0	0,0912	0,177	0,421	0,479	0,584	0,663	0,918	1,367
$\Psi_{1(2,5)}^H, \text{Вб}$	0,342	0,346	0,357	0,428					
$i_{\text{нав}}, \text{А}$	1,837	3,062	9,185	282,843					
Обмотки 3S1–3S2, 4S1–4S2 (захисні обмотки класу точності 10P)									
$\Psi_{1(3,4)}^H, \text{Вб}$	0	0,024	0,0744	0,269	0,312	0,365	0,391	0,394	0,418
$i_{\text{нав}}, \text{А}$	0	0,0884	0,172	0,408	0,464	0,566	0,642	0,89	1,325
$\Psi_{1(3,4)}^H, \text{Вб}$	0,427	0,432	0,446	0,535					
$i_{\text{нав}}, \text{А}$	1,78	2,967	8,902	282,843					

На рис. 2 показано розрахункові осцилограми усталених режимів роботи ТС типу ТОМ-765 за розмикання під навантаженням таких його вторинних кіл: вимірювальної вторинної обмотки 1S1–1S3 (рис. 2, а) та захисної вторинної обмотки 2S1–2S2 (рис. 2, б) нижнього ступеня відповідно. Розмикання вторинних обмоток ТС здійснювалися у момент часу 0,01 с за проходження струму в цих обмотках через нуль. За таких умов комутації струмів ключами К1, ..., К5 у вторинних колах ТС (рис. 1) слід очікувати практично усталеного режиму напруги на розімкнених виводах вторинних обмоток

ТС. На рис. 2: $i_1(t)$, $i_1^H(t)$ – первинний струм верхнього та нижнього ступенів відповідно; $\Psi_1^B(t)$, $\Psi_{1(1)}^H(t)$, $\Psi_{1(2)}^H(t)$ – відповідно потокозчеплення вторинної обмотки верхнього ступеня, потокозчеплення вторинних вимірювальної та захисної обмоток нижнього ступеня, зведені до первинної сторони відповідного ступеня каскадного ТС; $i_{2нав(1)}(t)$, $i_{2нав(2)}(t)$ – струми у колі вторинного навантаження вимірювальної та захисної обмоток нижнього ступеня відповідно; $u_{2(1)}^H(t)$, $u_{2(2)}^H(t)$ – вторинні напруги на затискачах вимірювальної та захисної обмоток нижнього ступеня відповідно.

Із одержаних розрахункових осцилограм видно, що за розмикання вторинних кіл досліджуваного ТС на виводах його вторинних обмоток індуються високовольтні імпульси напруги, амплітуди яких значно перевищують дозвільні та допустимі випробувальні значення і є небезпечними для вторинного обладнання та експлуатаційного персоналу (згідно з [7] ефективне значення випробувальної напруги промислової частоти 50 Гц для вторинних кіл ТС дорівнює 1000 В). Так, за номінального первинного струму ТС вторинні перенапруги для вимірювальної обмотки становлять 11310 В, а для захисної – 17803 В. За десятикратного первинного струму маємо: для вимірювальної обмотки – 37593 В, а для захисної – 61371 В.

Очевидно, що реальні величини перенапруг будуть дещо меншими, якщо під час розрахунків враховуватимуться міжвиткові ємності та ємності обмоток між собою і відносно землі. Також на отримані величини розрахункових перенапруг впливатиме і більш точне врахування активних втрат в осердях ТС (окреме врахування активних втрат на гістерезис та вихрові струми тощо). Тому наведені значення отриманих розрахункових перенапруг на затискачах розімкнених вторинних обмоток ТС типу ТОМ-765 як для усталених, так і для перехідних режимів слід вважати орієнтовними для оцінки рівнів таких перенапруг стосовно ступіні небезпеки для експлуатаційного персоналу електроустановок, ізоляції обмоток ТС та розробки пристроїв захисту ТС для обмеження цих перенапруг до допустимого рівня.

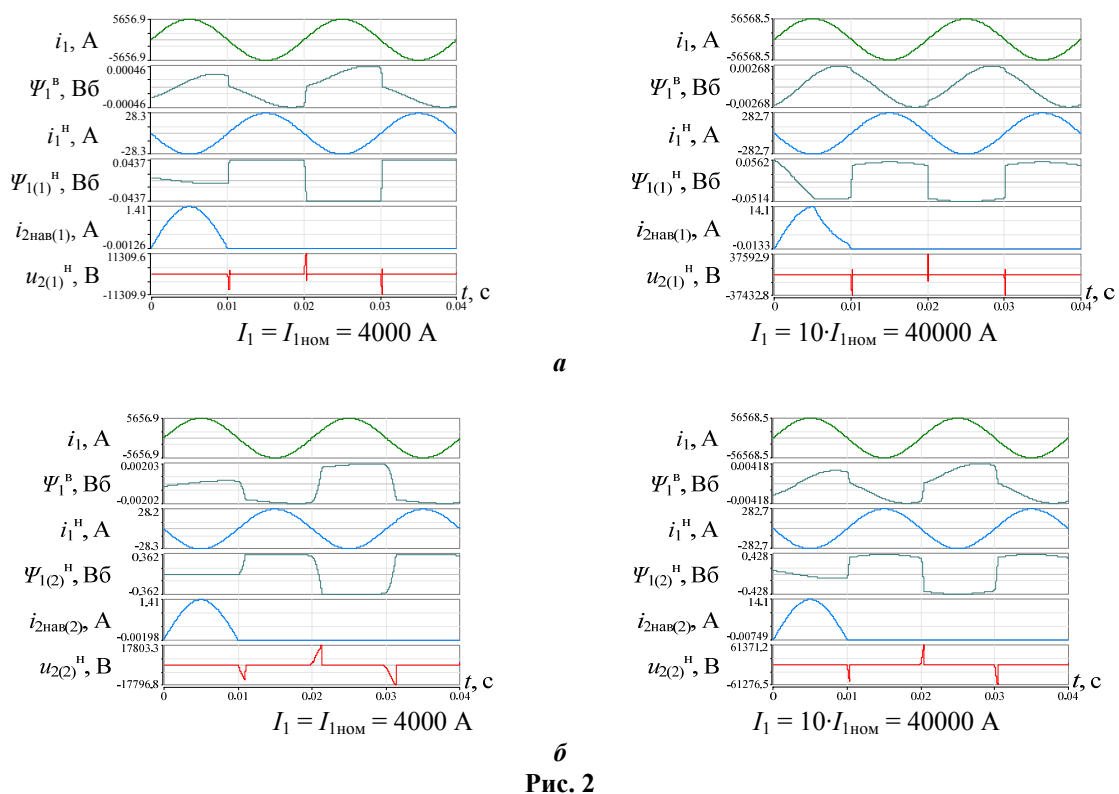


Рис. 2

Як видно з розрахункових осцилограм (рис. 2), за розмикання вторинних кіл ТС різко зростають магнітні потоки (потокозчеплення вторинних вимірювальної і захисної обмоток відповідно $\Psi_{1(1)}^H$ і $\Psi_{1(2)}^H$, зведені до первинної сторони нижнього ступеня) у відповідних осердях нижнього ступеня. Криві потокозчеплень вторинних обмоток нижнього ступеня мають трапеційну форму зміни у часі. Для інтервалу насащення відповідного магнітопроводу нижнього ступеня вторинна напруга на затискачах обмотки цього осердя є невеликою, а за швидкого перемагнічування цього осердя (за зміни потокозчеплень вторинних

обмоток нижнього ступеня у ненасиченій області вебер-амперної характеристики) на виводах вторинної обмотки спостерігаємо високовольтні імпульси напруг $u_{2(1)}^H(t)$, $u_{2(2)}^H(t)$.

Відсутність розмагнічувальних магніторушійних сил розімкнутих вторинних обмоток нижнього ступеня також призводить до зростання потокозчеплення вторинної обмотки верхнього ступеня каскадного ТС. Це пояснюється тим, що за такого режиму зростає еквівалентне навантаження, підключене до вторинної обмотки верхнього ступеня ТС.

Варто відзначити, що за десятикратного первинного струму вимірювальної обмотки у нормальному доаварійному режимі (вторинне коло є замкненим) спостерігаємо насичення її осердя з аморфної сталі (див. потокозчеплення вимірювальної обмотки $\Psi_{1(1)}^H(t)$, рис. 2, а) і відповідне спотворення кривої вторинного струму (струм $i_{2\text{нав}(1)}(t)$). Відсутність розмагнічувальної магніторушійної сили вторинної вимірювальної обмотки за розмикання її кола навантаження практично не впливає на форму кривої потокозчеплення вторинної обмотки верхнього ступеня $\Psi_1^H(t)$ (крива практично є синусоїдною). Це пояснюється тим, що осердя вторинної обмотки з аморфної сталі є малопотужним і майже весь час (за час тривання періоду первинного струму ТС) є насиченим, у результаті чого спадок напруги на цій обмотці є незначним.

Також було досліджено можливі екстремальні перехідні режими – за розмикання вторинних кіл ТС у момент проходження вторинного струму через своє амплітудне значення. Нижче наведено результати досліджень за номінального та десятикратного (відносно номінальної величини) первинного струму трансформатора.

Розмикання вторинних обмоток за таких екстремальних режимів досліджуваного ТС у розрахунковій схемі (рис. 1) симулювалося послідовним увімкненням (дешунтуванням) у коло навантаження цих обмоток ($r_{2\text{нав}(1)}$, $L_{2\text{нав}(1)}$, ..., $r_{2\text{нав}(5)}$, $L_{2\text{нав}(5)}$) керованого активного опору (на рис. 1 не показаний). Керований активний опір (КАО) симулював зростання (по експоненті з заданою постійною часу наростання) активного опору в місці обриву. Вмикання (дешунтування) КАО здійснювалося у момент часу, коли струм у вторинній обмотці ТС сягав амплітудного значення. Під час проведення досліджень задавалися відповідні максимальні (як правило – 1,0 МОм; 10,0 МОм) значення опору КАО та значення постійної часу наростання (як правило – 0,1 мс; 1,0 мс; 10,0 мс). Нижче наведено розрахункові осцилограми для екстремальних перехідних режимів ТС типу ТОМ-765, отриманих із використанням КАО.

На рис. 3 представлено розрахункові осцилограми за розмикання вторинних кіл ТС за амплітудного значення їхнього струму: відповідно вимірювальної вторинної обмотки 1S1–1S3 (рис. 3, а) та захисної вторинної обмотки 2S1–2S2 (рис. 3, б) нижнього ступеня. Постійна часу наростання КАО 1 МОм становить 100 мкс, за якої амплітуда початкового імпульсу вторинної напруги у момент розмикання вторинного кола є найбільшою. Досліджуваний режим є найбільш небезпечним стосовно початкових значень вторинних напруг. Як видно з осцилограм (рис. 3), початковий пік вторинної напруги значно перевищує величини вторинних перенапруг усталеного режиму, що зумовлено швидким наростанням зведеного до первинної сторони потокозчеплення відповідної вторинної обмотки нижнього ступеня аж до зони входження осердя у насичений стан (потокозчеплення вторинних обмоток $\Psi_{1(1)}^H(t)$, $\Psi_{1(2)}^H(t)$, рис. 3). Так, за номінального первинного струму трансформатора амплітуда початкового імпульсу вторинної напруги для вимірювальної обмотки сягає величини 82 кВ, а для захисної обмотки – 46 кВ. За десятикратного первинного струму трансформатора маємо: для вимірювальної обмотки – 35 кВ, а для захисної обмотки – 402 кВ. Як вже зазначалося вище, і для таких перехідних режимів ТС величини цих напруг слід вважати орієнтовними і вони вимагають відповідних уточнень. Тим більше, що задані величини максимальних значень опору КАО і мінімальні величини постійної часу наростання цього опору теж слід вважати орієнтовними, оскільки в доступних джерелах практично відсутні дані щодо параметрів перехідних режимів ТС за розмикання їхніх вторинних обмоток.

Для вимірювальної вторинної обмотки за десятикратного первинного струму ТС величина початкового піку вторинної напруги практично співпадає з амплітудою вторинних перенапруг у усталеному режимі розімкненого вторинного кола, що обумовлено практично входженням її магнітопроводу у зону насичення і через це є незначною подальша зміна потокозчеплення даної обмотки у момент її розмикання (див. потокозчеплення вимірювальної обмотки $\Psi_{1(1)}^H(t)$, рис. 3, а). У табл. 2 подано значення амплітуд вторинних напруг у момент розмикання вторинних обмоток досліджуваного ТС типу за різних величин постійних часу наростання опору КАО 1 МОм у вторинному колі.

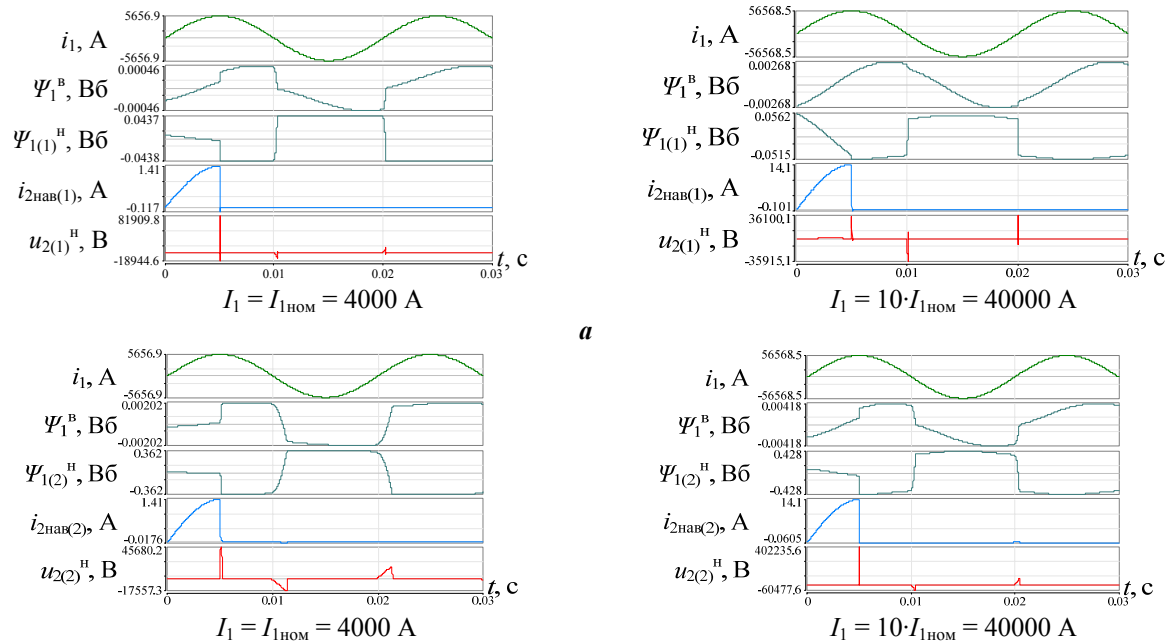


Рис. 3

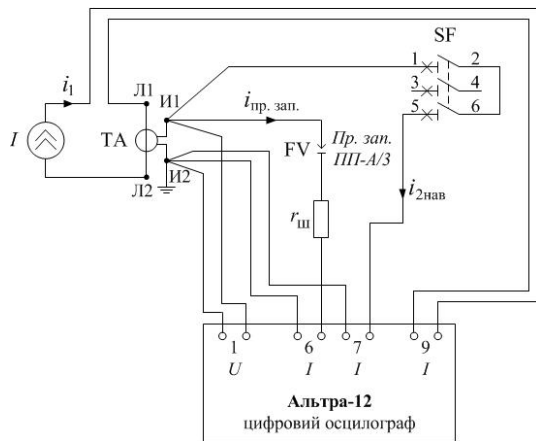
Таблиця 2		
обмотка	$I_1 = 4000 \text{ A}$	$I_1 = 40000 \text{ A}$
Постійна часу наростання опору КАО – 100 мкс		
Вимірювальна обмотка		
$U_{2м(1)імпл}^H, \text{ В}$	81910	34824
Захисна обмотка		
$U_{2м(2)імпл}^H, \text{ В}$	45680	402236
Постійна часу наростання опору КАО – 1 мс		
Вимірювальна обмотка		
$U_{2м(1)імпл}^H, \text{ В}$	37401	22564
Захисна обмотка		
$U_{2м(2)імпл}^H, \text{ В}$	39812	250792
Постійна часу наростання опору КАО – 10 мс		
Вимірювальна обмотка		
$U_{2м(1)імпл}^H, \text{ В}$	13665	10224
Захисна обмотка		
$U_{2м(2)імпл}^H, \text{ В}$	24847	107395

Із наведених вище результатів розрахунків видно, що за повільнішого наростання опору КАО у вторинному колі вимірювальної та захисної обмоток амплітуди початкових імпульсів їхніх вторинних напруг зменшуються. Виняток становить режим роботи магнітопроводу з вимірювальною вторинною обмоткою за десятикратного первинного струму каскадного ТС, коли величини початкових імпульсів її вторинної напруги практично співпадають або є меншими за величини вторинних перенапруг за усталеного режиму. Це обумовлено, як і було описано вище, практично входженням вже у доаварійному режимі її осердя у зону насичення і відповідно незначною зміною потокозчеплення вимірювальної обмотки у момент розмикавання під'єданого до неї вторинного кола.

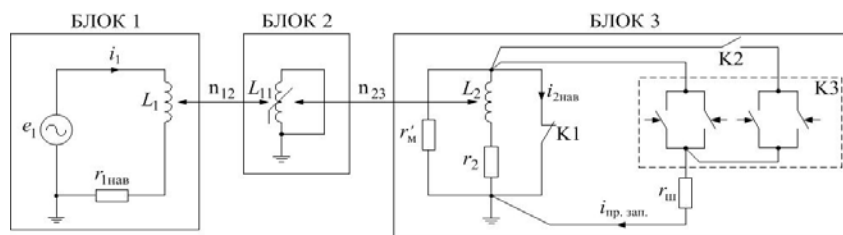
Нами запропоновано пристрій захисту ТС від перенапруг за обривів його вторинного кола, де як обмежувач перенапруг застосовано серійний пробивний запобіжник одноразової дії типу ПП-А/3 (промислове серійне виробництво в Україні, орієнтовна вартість ~ 300 грн.). Пристрій захисту містить підключені до затискачів вторинної обмотки ТС пробивний запобіжник ПП-А/3 і послідовно увімкнений із ним резистор $r_{ш}$, на який замикається після спрацювання запобіжника вторинна обмотка ТС. Після спрацювання пробивного запобіжника відповідні контакти електромеханічного реле схеми шунтування-сигналізації пристрою захисту замикають накоротко виводи вторинної обмотки ТС та запускають відповідну сигналізацію підстанції. Запропонований пристрій захисту відрізняється від відомих [1, 3, 4] тим, що ПП-А/3 містить повітряний іскровий проміжок, який забезпечує гальванічне розділення вторинних кіл ТС від кіл пристрою захисту і відповідно відсутність витіку струму з кола навантаження за нормального режиму роботи ТС.

Недоліками відомих пристроїв [1, 3, 4], на наш погляд, є: відсутність гальванічного розділення кіл вторинного навантаження ТС та кіл пристроїв захисту, що зумовлює можливий витік вторинного струму у кола захисту в нормальному режимі роботи ТС, а також підвищує ймовірність пошкодження елементів пристроїв (конденсатори, напівпровідникові елементи тощо) від дії вторинних перенапруг; значний нагрів структури напівпровідникових елементів за спрацювання пристроїв захисту внаслідок тривалого протікання через них струму; великі вартість та габарити. Пробивний запобіж-

ник типу ПП-А/3 розрахований на протікання після пробою максимального струму 200 А протягом 10 хвилин [8]. Через відсутність відповідного обладнання, його вартісність, неможливість проведення досліджень у діючих електроустановках автори не змогли оцінити роботу запропонованого пристрою захисту з каскадним ТС типу ТОМ-765. Тому для з'ясування доцільності впровадження в експлуатацію запропонованого пристрою нами було проведено натурні експерименти з одноступеневим ТС типу ТЛМ-10 ($U_{ном} = 10$ кВ, $k_{ном} = 1500/5$). Технічні характеристики пробивного запобіжника ПП-А/3 наведено у [8, 9]. Він має відповідний сертифікат для застосування у діючих електроустановках та забезпечує ефективне обмеження напруги до рівня напруги пробиття даного запобіжника $U_{пр} = 351-600$ В, 50 Гц. Результати натурального експерименту було порівняно з даними, отриманими комп'ютерним моделюванням таких самих режимів. Схеми натурних лабораторних досліджень та комп'ютерного моделювання режимів ТС типу ТЛМ-10 показані на рис. 4, а, б відповідно.



а



б

Рис. 4

ринної обмотки (r_2, L_2); ключ К1 вторинного кола (у розрахунковій схемі не враховується опір каналу 7 цифрового осцилографа «Альтра-12», оскільки він не впливає на роботу захисту за розімкненого вторинного кола ТС); роботу пробивного запобіжника змодельовано ключем К2 (призначений для подання у заданий момент часу напруги на другу групу ключів блоку К3) і блоком керування напругою ключів К3; послідовно з блоком ключів К3 включено опір $r_{ш}$ пристрою захисту.

На рис. 5 представлено натурні (рис. 5, а) і розрахункові (рис. 5, б) осцилограми, що відтворюють параметри режиму пристрою захисту ТС типу ТЛМ-10 із застосуванням пробивного запобіжника.

Як видно з розрахункових осцилограм на рис. 5, б, спочатку в колі навантаження вторинної обмотки ТС протікає синусоїдний струм $i_{2навл}$, а у колі ОПН струм відсутній ($i_{пр. зап.} = 0$). Після обриву кола навантаження ключем К1 у ньому струм $i_{2навл} = 0$, ОПН пробивається за напруги $u_2 = +238$ В (перший пік напруги), потім знову пробивається за напруги $u_2 = -239,5$ В. У подальшому відповідно до натурної осцилограми пробиття ОПН симульовано за напруги порядку 25–35 В. У момент часу $t = 0,25$ с відповідно до натурної осцилограми затискачі вторинної обмотки ТС замикаються накоротко схемою шунтування пристрою захисту (симульовано ключем К1, рис. 4, б). Слід зазначити, що у програмному середовищі не моделювалася електрична дуга між електродами ОПН (пробивного запобіжника типу ПП-А/3). Тому напруга u_2 , коли ОПН пробитий, – це спад напруги на резисторі $r_{ш}$ від протікання в ньому струму $i_{пр. зап.}$. Подібні осцилограми отримані за результатами натурних експериментів.

За схемою рис. 4, а були отримані натурні осцилограми параметрів режиму роботи пристрою захисту. Регульоване джерело струму I через струмовий канал 9 цифрового осцилографа «Альтра-12» підключено до затискачів Л1, Л2 первинної обмотки ТС. За усталеного значення струму в первинній обмотці ТС автоматичним вимикачем SF (виробництво АВВ) розмикалося коло навантаження вторинної обмотки ТС (вхідне коло 7 цифрового осцилографа «Альтра-12»). На затискачах И1 та И2 вторинної обмотки ТС виникала перенапруга, яка призводила до пробиття ОПН – пробивного запобіжника ПП-А/3 (FV), що підключений до цих затискачів. Після пробиття ОПН вимикачем SF замикалося коло навантаження вторинної обмотки ТС. Таким чином, було експериментально відтворено алгоритм спрацювання пристрою захисту ТС за обриву

кола його вторинного навантаження з наступним шунтуванням вторинної обмотки ТС пристроєм захисту. Блоки 1 і 2 розрахункової схеми (рис. 4, б) аналогічні блокам 1 та 2 розрахункової схеми, наведеної на рис. 1, а у блоці 3 задано: зведений до вторинної сторони активний опір r_m , який симулює втрати активної потужності в осерді ТС; параметри вто-

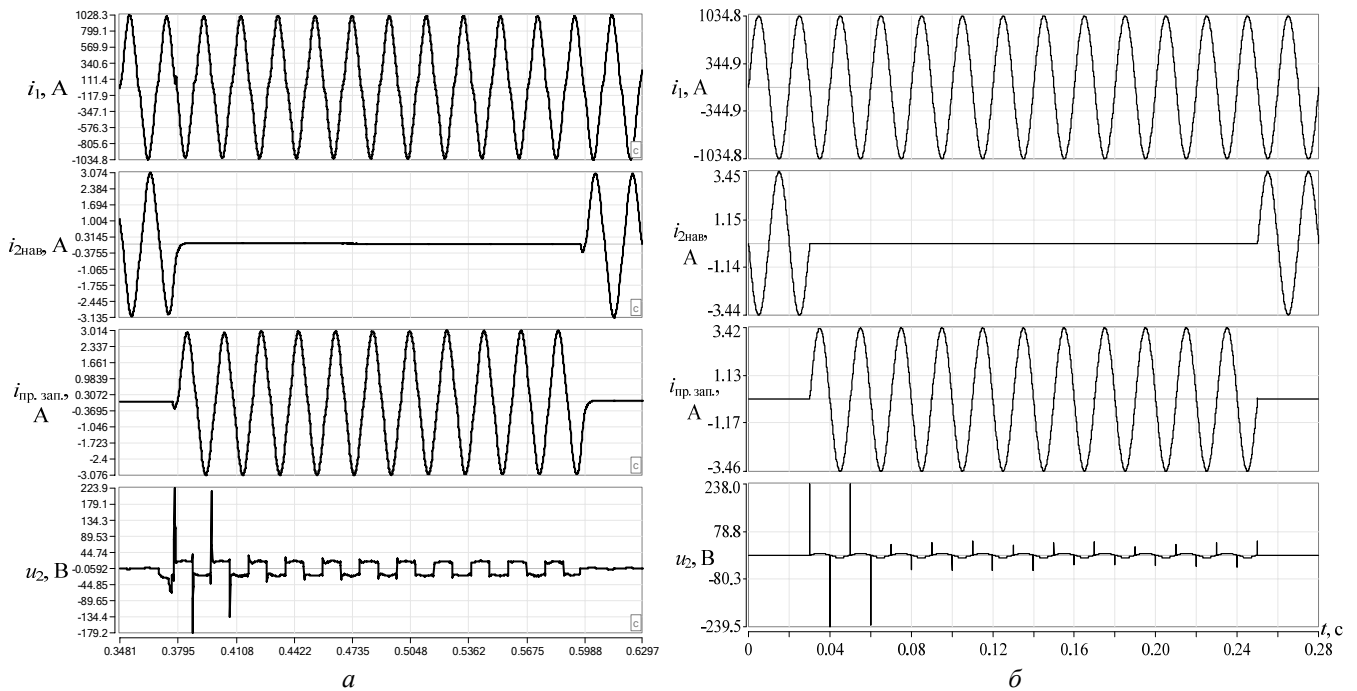


Рис. 5

Як видно з осцилограм на рис. 5, програмним середовищем «RE» вдалося з достатньою точністю відтворити режим роботи пристрою захисту ТС типу ТЛМ-10 із застосуванням пробивного запобіжника типу ПП-А/3 як обмежувача перенапруг. Натурний експеримент підтвердив ефективність його роботи.

Висновки. Використовуючи створену авторами розрахункову схему каскадного двоступеневого трансформатора струму типу ТОМ-765, проведено дослідження усталених та перехідних режимів його роботи за розмикання вторинних кіл.

Одержані результати досліджень є основою для розробки, розгляду можливих варіантів схем та принципів дії захисту трансформаторів струму з феромагнітним осердям для обмеження до допустимого рівня перенапруг за розмикання їхніх вторинних кіл.

На основі проведених натурних експериментів з ТС типу ТЛМ-10 підтверджено ефективність та можливість застосування пробивного запобіжника типу ПП-А/3 як пристрою захисту ТС від вторинних перенапруг.

1. Бачурин Н.И. Трансформаторы тока: расчеты и конструкции. М.-Л.: Энергия, 1964. 376 с.
2. Габаритные, установочные и присоединительные размеры. Трансформатор тока ТОМ 765 I Г У1. URL: http://www.zva.zp.ua/pdf/TRT/TOM/TOM_765_I_G_U1.pdf (дата звернення 03.04.2017)
3. Гуревич В.И. Защита трансформаторов тока от работы в режиме с разомкнутой вторичной цепью. Про электричество, 2010. № 3/34. С. 28–31.
4. Гуревич В.И. Устройства защиты трансформаторов тока от обрыва вторичной цепи. Промышленная энергетика. 2002. № 11. С. 15–16.
5. КО «Запорожский Завод Высоковольтной Аппаратуры». Режим доступа до ресурсу: URL: <http://www.zva.zp.ua/> (дата звернення 03.04.2017)
6. Кошмидер А. Перенапряжения на вторичных обмотках трансформаторов тока при насыщении сердечника. Известия высших учебных заведений. 1972. № 5. С. 503–506.
7. Перевірка трансформаторів струму, які використовуються в схемах релейного захисту: СОУ-Н МПЕ 40.1.35.301:2004. К.: ГРІФРЕ: Міністерство палива та енергетики України, 2005. 71 с.
8. Предохранители пробивные типа ПП-А/3. URL: <https://www.kzeap.ru/katalog/k12.pdf> (дата звернення 03.04.2017)
9. Пробивной предохранитель трансформатора. URL: <http://leg.co.ua/info/transformatory/probivnoy-predohranitel-transformatora.html> (дата звернення 03.04.2017)
10. Равлик О.М., Гречин Т.М., Ивановьків В.Й. Цифровий комплекс для аналізу роботи та проектування пристроїв релейного захисту й автоматики. Вісник ДУ «Львівська політехніка». 1997. № 340. С. 96–101.
11. Свидетельство об утверждении типа средств измерений UA.C.34.999.A № 46123. Трансформаторы тока ТОМ. 2012. 5 с.

12. Трансформаторы тока маслонаполненные. Трансформаторы тока серии ТОМ. URL: <http://www.zva.zp.ua/transformatory-toka-maslonapolnennye/> (дата звернення 03.04.2017)

13. ТУ 14-123-216-2009. Магнитопроводы ленточные из магнитомягких аморфных сплавов и из магнитомягкого композиционного (нанокристаллического) материала для измерительных трансформаторов тока. ОАО «Ашинский металлургический завод». Аша. 2009. 9 с.

УДК 621.314.224.8

ИССЛЕДОВАНИЕ АВАРИЙНЫХ РЕЖИМОВ КАСКАДНЫХ ТРАНСФОРМАТОРОВ ТОКА ПРИ РАЗМЫКАНИИ ИХ ВТОРИЧНЫХ ЦЕПЕЙ

А.В. Журахивский, докт.техн.наук, Ю.А. Кенс, канд.техн.наук, А.М. Равлик, докт.техн.наук, Р.Я. Ференсович
Национальный университет «Львовская политехника»,
ул. С. Бандеры, 12, Львов, 79013, Украина.

E-mail: femary@ukr.net

В статье приведено созданную авторами расчетную схему каскадного двухступенчатого трансформатора тока для компьютерной симуляции режимов его работы при размыкании под нагрузкой вторичных цепей. Проведен анализ результатов компьютерного расчета установившихся и переходных режимов исследуемого каскадного трансформатора тока типа ТОМ-765 при размыкании его вторичных цепей с учетом потерь активной мощности в магнитопроводах верхней и нижней ступеней. Полученные расчетные осциллограммы отображают характер протекания процессов в соответствующих ступенях каскадного трансформатора тока при режиме размыкания его вторичных цепей. Библи. 13, табл. 2, рис. 5.

Ключевые слова: каскадный двухступенчатый трансформатор тока, расчетная схема, верхняя и нижняя ступени, потери активной мощности, размыкание вторичных цепей, вторичная нагрузка, установившийся и переходный режимы.

INVESTIGATION OF EMERGENCY MODES OF CASCADE CURRENT TRANSFORMERS AFTER DISCONNECTION THEIR SECONDARY CIRCUITS

A.V. Zhurakhivskiy, Yu.A. Kens, O.M. Ravlyk, R.Ya. Ferensovych
Lviv Polytechnic National University,
S. Bandery street, 12, Lviv, 79013, Ukraine.

E-mail: femary@ukr.net

The article presents a calculation scheme of a two-stage cascade current transformer for a computer simulation its operation modes after disconnection under load secondary circuits, which was created by the authors. The analysis of the results of computer calculation steady-state and transient modes of investigated cascade current transformer type TOM-765 after opening its secondary windings considering active power losses in the magnetic cores of stages is carried out. The obtained calculation oscillograms describe the character of the processes in the respective stages of the cascade current transformer for the mode of open its secondary circuits. References 13, tables 2, figures 5.

Key words: two-stage cascade current transformer, calculation scheme, the upper and lower stages, active power losses, disconnection of secondary circuits, secondary load, steady-state and transient modes.

1. Bachurin N.I. Current transformers: calculations and constructions. Moskva-Leningrad: Energiia, 1964. 376 p. (Rus)
2. Overall, mounting and connecting dimensions. Current transformer TOM 765 I G U1. Available at: http://www.zva.zp.ua/pdf/TRT/TOM/TOM_765_I_G_U1.pdf (accessed 03.04.17). (Rus)
3. Gurevich V.I. Protection of current transformers from operation in the mode with an open secondary circuit. Pro elektrichestvo. 2010. No 3/34. Pp. 28–31. (Rus)
4. Gurevich V.I. The protection devices of current transformers from disconnection of the secondary circuit. Promyshlennaya energetika. 2002. No 11. Pp. 15–16. (Rus)
5. КО «Запорозький завод Високовольтної Апаратури». Available at: <http://www.zva.zp.ua/> (accessed 03.04.17). (Rus)
6. Koshmider A. Overvoltages on the secondary windings of current transformers when the core is saturated. Izvestiia vysshikh uchebnykh zavedenii. 1972. No 5. Pp. 503–506. (Rus)
7. Checking the current transformers used in the relay protection schemes: SOU-N MPE 40.1.35.301:2004. Kyiv: HRIFRE: Ministerstvo palyva ta enerhetyky Ukrainy, 2005. 71 p. (Ukr)
8. Breakdown fuses type PP-A/3. Available at: <https://www.kzeap.ru/katalog/k12.pdf> (accessed 13.08.17). (Rus)
9. Breakdown fuse of transformer. Available at: <http://leg.co.ua/info/transformatory/probivnoy-predohranitel-transformatora.html> (accessed 13.08.17). (Rus)
10. Ravlyk O.M., Hrechyn T.M., Ivanonkiv V.Y. Digital complex for operation analysis and designing of relaying and automation devices. Visnyk DU «Lvivska politekhnik». 1997. No 340. Pp. 96–101. (Ukr)
11. Certificate of approval of the type of measuring instruments UA.C.34.999.A No. 46123. Current transformers TOM. – 2012. – 5 p. (Rus)
12. Oil-filled current transformers. Current transformers type TOM. Available at: <http://www.zva.zp.ua/transformatory-toka-maslonapolnennye/> (accessed 03.04.17). (Rus)
13. ТУ 14-123-216-2009. Band magnetic cores of magnetic soft amorphous alloys and magnetic soft composition (nanocrystalline) material for measuring current transformers. ОАО «Ashinskii metallurgicheskii zavod». Asha, 2009. 9 p. (Rus)

Надійшла 24.04.2017

Остаточний варіант 29.11.2017