

ОПРЕДЕЛЕНИЕ ФОРМЫ ЗАДАЮЩЕГО ТОКА КОМПЕНСАТОРА ПРИ РАБОТЕ ВЕТРОГЕНЕРАТОРА НА ВЫПРЯМИТЕЛЬНУЮ НАГРУЗКУ

Е.С.Осипенко

Национальный технический университет Украины «Киевский политехнический институт»,
пр. Победы, 37, Киев, 03056, Украина,
e-mail: ekateryna.osypenko@gmail.com

В статье рассматривается принципиальная электрическая схема замещения ветрогенератора с использованием синхронного генератора и выпрямителя. Представлена схема включения синхронного генератора на выпрямитель с активно-индуктивной нагрузкой. Рассмотрен метод энергетического баланса для определения формы задающего тока компенсатора и соответствующий угол нагрузки, при котором уровень энергии, передаваемой в нагрузку, будет максимальным. Библи. 4, рис. 2.

Ключевые слова: синхронный генератор, компенсатор, отбор максимальной мощности.

Введение. Ограниченный объем запасов энергоносителей и постепенный рост их стоимости способствует поиску новых источников энергии. Среднегодовой прирост мировой ветроэнергетики является самым высоким по сравнению с другими источниками энергии. Одной из особенностей использования ветрогенераторов является нестабильная и низкая удельная выходная мощность, что обуславливает необходимость их работы в режиме отбора максимальной мощности, который может быть реализован при определенном угле нагрузки. Существуют различные схемы преобразования энергии ветра в электрическую [1]. В статье рассматривается одна из наиболее распространенных систем с использованием синхронного генератора и выпрямителя.

Целью данной работы является определение условий работы системы «синхронный генератор–выпрямитель–активно-индуктивная нагрузка» для формирования задающего тока компенсатора, обеспечивающего угол нагрузки, при котором уровень энергии, передаваемой в нагрузку, будет максимальным.

Эквивалентная схема «синхронный генератор – нагрузка». При работе синхронного генератора на выпрямитель с активно-индуктивной нагрузкой формы фазных токов и напряжений искажаются [2]. Несинусоидальность фазных напряжений и токов приводит к появлению высших гармоник тока потребления, изменению угла нагрузки и уменьшению уровня энергии, передаваемой в нагрузку, которая зависит от угла нагрузки θ между векторами фазной ЭДС и напряжения. Исходя из векторной диаграммы работы синхронного генератора, угол нагрузки θ определяется следующим образом:

$$\operatorname{tg} \theta = \frac{I_{\phi} X_q \cos \varphi - I_{\phi} R_a \sin \varphi}{U_{\phi} + I_{\phi} R_a \cos \varphi + I_{\phi} X_q \sin \varphi}, \quad (1)$$

где I_{ϕ} и U_{ϕ} – фазные ток и напряжение, φ – угол сдвига фаз между током и напряжением, R_a , X_q – активное и реактивное сопротивления фазных обмоток статора. При условии синусоидальности напряжения генератора, а также линейности нагрузки уровень энергии, передаваемой в нагрузку, зависит от характера нагрузки и будет максимальным при активной нагрузке ($\cos \varphi = 1$). В этом случае угол нагрузки определяется из выражения

$$\theta = \arctg \frac{I_{\phi} X_q}{U_{\phi} + I_{\phi} R_a}. \quad (2)$$

Для обеспечения $\cos \varphi = 1$ и соответствующего угла нагрузки в систему включается компенсатор с накопителем, как показано на рис. 1, где R_a , R_b , R_c , L_a , L_b , L_c – активные сопротивления и индуктивности фазных обмоток статора ($R_a = R_b = R_c$, $L_a = L_b = L_c$); R_H , L_H – активное сопротивление и индуктивность нагрузки; K – компенсатор и накопитель.

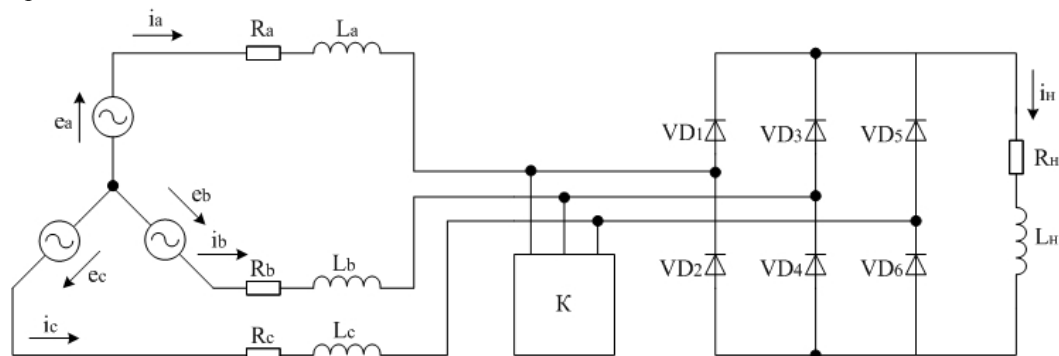


Рис. 1

Определение задающего тока компенсатора. Поток энергии генератора перераспределяется между накопителем и выпрямителем, и, соответственно, ток потребления

$$I_H = I_{НАК} + I_{ВЫПР} . \quad (3)$$

В течение времени, соответствующему углу коммутации γ , ток проходит одновременно через три вентиля, при этом напряжение коммутирующих фаз имеет несинусоидальный характер. Угол коммутации является функцией тока потребления

$$\gamma = \arccos(1 - X_q I_H / E_{2m}) . \quad (4)$$

Для упрощения положим, что $R_a = 0$, $L_a \neq 0$, $L_H \rightarrow \infty$. Форма потребляемого тока I , тока компенсатора I_K и фазного напряжения для фазы синхронного генератора при таких допущениях показаны на рис. 2. На интервалах $0 \div t_2$ и $t_4 \div t_5$ компенсатор потребляет из сети энергию W_1 и W_3 соответственно, а на интервалах $t_2 \div t_4$ и $t_5 \div T/2$ отдаёт энергию W_2 и W_4 (рис. 2).

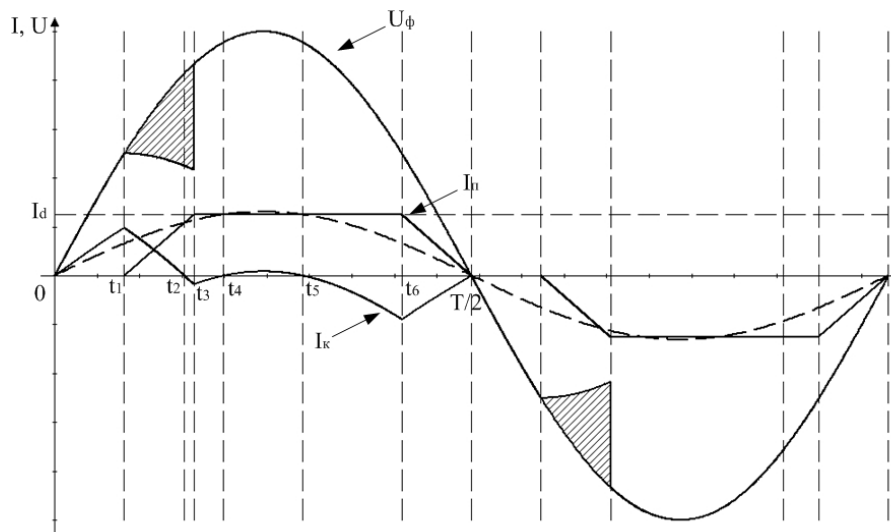


Рис. 2

При формировании компенсатором задающего тока, форма которого определяется выражением

$$I_K(t) = I_m \sin(\omega t) - I_H(t) , \quad (4)$$

будет обеспечиваться угол нагрузки, соответствующий максимальному уровню энергии, передаваемой в нагрузку.

Амплитуду синусоидального тока определим из баланса энергии [3, 4] на полупериоде работы схемы: $W_1 + W_2 + W_3 + W_4 = 0$. Составляющие потребляемой и отдаваемой компенсатором энергии равны

$$W_1 = \int_0^{t_1} E_{2m} \sin(\omega t) \cdot I_m \sin(\omega t) dt + \left(\int_{t_1}^{t_2} E_{2m} \sin(\omega t) \cdot I_m \sin(\omega t) dt - \int_{t_1}^{t_2} E_{2m} \sin(\omega t) \cdot \left(\frac{I_d}{\gamma} (t - t_1) \right) dt \right); \quad (5)$$

$$W_2 = \left(\int_{t_2}^{t_3} E_{2m} \sin(\omega t) \cdot \left(\frac{I_d}{\gamma} (t - t_1) \right) dt - \int_{t_2}^{t_3} E_{2m} \sin(\omega t) \cdot I_m \sin(\omega t) dt \right) + \left(\int_{t_3}^{t_4} E_{2m} \sin(\omega t) \cdot I_d dt - \int_{t_3}^{t_4} E_{2m} \sin(\omega t) \cdot I_m \sin(\omega t) dt \right); \quad (6)$$

$$W_3 = \int_{t_4}^{t_5} E_{2m} \sin(\omega t) \cdot I_m \sin(\omega t) dt - \int_{t_4}^{t_5} E_{2m} \sin(\omega t) \cdot I_d dt; \quad (7)$$

$$W_4 = \left(\int_{t_5}^{t_6} E_{2m} \sin(\omega t) \cdot I_d dt - \int_{t_5}^{t_6} E_{2m} \sin(\omega t) \cdot I_m \sin(\omega t) dt \right) + \left(\int_{t_6}^{T/2} E_{2m} \sin(\omega t) \cdot \left(\frac{-I_d}{\gamma} (t - t_6) + I_d \right) dt - \int_{t_6}^{T/2} E_{2m} \sin(\omega t) \cdot I_m \sin(\omega t) dt \right). \quad (8)$$

Амплитуда синусоидального тока определяется из равенства

$$\int_0^{T/2} E_{2m} \sin(\omega t) \cdot I_m \sin(\omega t) dt = \int_0^{T/2} E_{2m} \sin(\omega t) \cdot I_H(t) dt , \quad (9)$$

где ток потребления

$$I_H(t) = \left\{ \begin{array}{l} \frac{I_d}{\gamma}(t-t_1) \text{ при } t_1 < t < t_3; \\ I_d \text{ при } t_3 < t < t_6; \\ -\frac{I_d}{\gamma}(t-t_6) + I_d \text{ при } t_6 < t < \frac{T}{2} \end{array} \right\}. \quad (10)$$

Отсюда

$$I_m = 0,5\omega I_d \left(\frac{3}{4}\gamma + (t_6 - t_3) \right) \sin^{-2} \left(\frac{\omega T}{4} \right). \quad (11)$$

Подставляя выражения (10) и (11) в выражение (4), определим форму задающего тока компенсатора.

Выводы. При работе ветрогенератора на выпрямитель с активно-индуктивной нагрузкой и накопитель уровень энергии, передаваемой в нагрузку и накопитель, будет максимальным при условии формирования компенсатором активного характера нагрузки и задающего тока, который зависит от тока потребления, угла коммутации, а также интервала времени, в который работают два вентиля.

1. *Кривцов В.С., Олейников А.М., Яковлев А.И.* Неисчерпаемая энергия. Кн. 1. Ветроэлектрогенераторы. – Харьков: Национальный аэрокосмический университет «Харьковский авиационный институт», 2003. – 400 с.
2. *Чиженко И.М., Руденко В.С., Сенько В.И.* Основы преобразовательной техники. – М.: Высшая школа, 1947. – 430 с.
3. *Нгуен Лыхай Тунг.* Высокочастотный компенсатор реактивной мощности с источником резервного питания // Электроника и связь. – 1999. – № 6. – С. 31–38.
4. *Миколаец Д.А.* Энергетический расчет фильтро-компенсирующего преобразователя с накопительным аккумулятором // Технічна електродинаміка. – 2012. – №3. – С. 71–72.

ВИЗНАЧЕННЯ ФОРМИ ЗАДАВАЛЬНОГО СТРУМУ КОМПЕНСАТОРА ПРИ РОБОТІ ВЕТРОГЕНЕРАТОРА НА ВИПРЯМНЕ НАВАНТАЖЕННЯ

К.С.Осипенко

Національний технічний університет України «Київський політехнічний інститут»,

пр. Перемоги, 37, Київ, 03056, Україна,

e-mail: ekateryna.osypenko@gmail.com

У статті розглядається принципова електрична схема заміщення вітрогенератора з використанням синхронного генератора та випрямляча. Представлено схему включення синхронного генератора на випрямляч з активно-індуктивним навантаженням. Розглянуто метод енергетичного балансу для визначення форми задавального струму компенсатора і відповідний кут навантаження, при якому рівень енергії, що передається в навантаження, буде максимальним. Бібл. 4, рис. 2.

Ключові слова: синхронний генератор, компенсатор, відбір максимальної потужності.

THE COMPENSATOR CURRENT FORM DETERMINING DURING THE WIND GENERATOR OPERATION ON THE RECTIFIED LOAD

K.S.Osypenko

National Technical University of Ukraine “Kyiv Polytechnic Institute”,

pr. Peremohy, 37, Kyiv, 03056, Ukraine.

e-mail: ekateryna.osypenko@gmail.com

A circuit replacement diagram of a wind generator using a synchronous generator and rectifier is considered in the article. An operation scheme of synchronous generator and rectifier with an active-inductive load is given. An energy balance method for determining the compensator current form and the corresponding load angle at which the level of energy transmitted to the load is maximal is considered. References 4, figures 2.

Keywords: wind generator, synchronous generator, maximum power takeoff.

1. *Krivtsov V.S., Oleinikov A.M., Yakovlev A.I.* Inexhaustible energy. Book 1. Wind electrogenerators. – Kharkov: Nationalnyi Aerokosmicheskii Universitet «Kharkovskii Aviatsionnyi Institut», 2003. – 400 p. (Rus)
2. *Chizhenko I.M., Rudenko V.S., Senko V.I.* The fundamentals of power converters. – Moskva: Vysshiaia shkola, 1947. – 430 p. (Rus)
3. *Nguyen Lyhay Tung.* High-frequency reactive power compensator with a source of backup power // Elektronika i Sviaz. – 1999. – № 6. – Pp. 31–38 (Rus)
4. *Mikolaiets D.A.* Calculation of current in the filter-compensating converter with a storage battery // Tekhnichna Elektrodynamika. – 2012. – № 3. – Pp. 71–72. (Ukr)

Надійшла 30.01.2014